

ФГБОУ ВО  
СТАВРОПОЛЬСКИЙ ГОСУДАРСТВЕННЫЙ АГРАРНЫЙ  
УНИВЕРСИТЕТ

Е. Е. ПРИВАЛОВ, А. В. ЕФАНОВ, В. А. ЯРОШ, С. С. ЯСТРЕБОВ

ЛАБОРАТОРНЫЙ ПРАКТИКУМ

ЭКСПЛУАТАЦИЯ КОМПЛЕКТНЫХ ТРАНСФОРМАТОРНЫХ  
ПОДСТАНЦИЙ СИСТЕМ ЭЛЕКТРОСНАБЖЕНИЯ

Под редакцией доцента Е.Е. Привалова

УЧЕБНО-МЕТОДИЧЕСКОЕ ПОСОБИЕ

Ставрополь  
2021

УДК 621.311 (075.8)

Рецензенты:

кандидат технических наук, доцент В. Н. Шемякин;  
кандидат технических наук, доцент В.Г. Жданов  
(кафедра Электроснабжения и эксплуатации электрооборудования)

Эксплуатация комплектных трансформаторных подстанций систем электроснабжения: учебно-методическое пособие / Е.Е. Привалов и др., под ред. Е.Е. Привалова – Ставрополь: Изд-во ПАРАГРАФ, 2021. - 51с.

В учебном пособии изложены основные положения и методические рекомендации по техническому обслуживанию и испытанию элементов комплектных трансформаторных подстанций систем электроснабжения. Пособие содержит часть нормативно-технической документации по дисциплине «Основы эксплуатации электрооборудования систем электроснабжения».

Пособие предназначено для студентов высшего и среднего профессионального образования, обучающихся по направлениям «Электроэнергетика и электротехника», «Электроснабжение (по отраслям)» и «Агроинженерия».

УДК 621.311 (075.8)

© Привалов Е.Е., Ефанов А.В., Ярош В.А., Ястребов С.С., текст, 2021  
© Издательство «ПАРАГРАФ» оформление, 2021

## ОГЛАВЛЕНИЕ

### ЗАНЯТИЕ № 3 ЭКСПЛУАТАЦИЯ КОМПЛЕКТНЫХ ТРАНСФОРМАТОРНЫХ ПОДСТАНЦИЙ СИСТЕМ ЭЛЕКТРОСНАБЖЕНИЯ

|  |        |
|--|--------|
| ТЕОРЕТИЧЕСКИЕ СВЕДЕНИЯ.....  | 3      |
| 1 Эксплуатационные технические мероприятия .....   | 6      |
| 2. Периодический визуально-оптический и измерительный осмотр .....   | 8      |
| 3. Методические рекомендации по эксплуатационным<br>техническим мероприятиям электрооборудования КТП .....               | 12     |
| 4. Испытание изоляции низковольтных вводов силового<br>трансформатора повышенным напряжением .....                       | 17     |
| 5. Испытание изоляции высоковольтных вводов силового<br>трансформатора повышенным напряжением .....                      | 25     |
| 6. Анализ технического состояния элементов подстанции .....  | 32     |
| 7. Оформление результатов обследования технического состояния<br>элементов КТП .....                                     | 33     |
| 8. Рекомендации по обоснованию планов и программ деятельности<br>и разработке НТД по техническому обслуживанию КТП ..... | 34     |
| <br>ПРОГРАММА РАБОТЫ .....   | <br>37 |
| Оборудование рабочего места<br>Порядок выполнения работы<br>Оформление отчета по лабораторному практикуму                |        |
| <br>КОНТРОЛЬНЫЕ ВОПРОСЫ.....   | <br>38 |
| <br>СПИСОК ЛИТЕРАТУРЫ .....  | <br>   |
| <br>Приложение 1 .....   | <br>   |

## ЗАНЯТИЕ № 3

### ЭКСПЛУАТАЦИЯ КОМПЛЕКТНЫХ ТРАНСФОРМАТОРНЫХ ПОДСТАНЦИЙ СИСТЕМ ЭЛЕКТРОСНАБЖЕНИЯ

#### ЦЕЛЬ РАБОТЫ

Изучить и выполнить задания по техническому обслуживанию и испытанию элементов вводов комплектных трансформаторных подстанций систем электроснабжения.

Обоснование планов и программ деятельности по эксплуатации элементов комплектных трансформаторных подстанций систем электроснабжения.

#### ТЕОРЕТИЧЕСКИЕ СВЕДЕНИЯ

Комплектная трансформаторная подстанция (КТП) – это электрическая установка, предназначенная для приема, преобразования и распределения электроэнергии трехфазного тока.

Она состоит из одного или двух силовых трансформаторов, устройства высшего напряжения (УВН) с коммутационной аппаратурой, комплектного распределительного устройства (КРУ) со стороны низшего напряжения (РУНН) и служит для распределения энергии между отдельными электроприемниками или группами электроприемников в цехе предприятия АПК.

Условное обозначение КТП-Х/10//0,4-81-У1 расшифровывается так:

К – комплектная, Т – трансформаторная, П – подстанция, Х – мощность силового трансформатора (25, 40, 63, 100, 160), кВА, 10 – класс напряжения в кВ, 0,4 – номинальное напряжение на стороне низшего напряжения (НН), 81 – год разработки, У1 – вид климатического исполнения.

Условия эксплуатации КТП.

Высота установки трансформатора над уровнем моря не более 1000м.

Температура окружающего воздуха от -40 до +40<sup>0</sup>С.

Отсутствие тряски, вибрации, ударов.

Окружающая среда – невзрывоопасная, химически неактивная.

Гарантийный срок – три года со дня ввода КТП в эксплуатацию.

Комплектная трансформаторная подстанция (рисунок 1).

В состав КТП-250-2500/10/0,4-У3 подстанции входят:

устройство со стороны высшего напряжения (УВН) - шкаф глухого ввода ВВ-1 или шкаф ШВВ-2УЗ с выключателем нагрузки ВМП; силовые трансформаторы (один - для КТП, два - для 2 КТП): - масляные ТМФ-250, ТМФ-400-для КТП-250-400; - масляные ТМЗ и сухие ТСЗГЛ - для КТП-630, -1000, -1600, -2500; распределительное устройство низшего напряжения РУНН 0,4 кВ, состоящее из шкафов ввода низшего напряжения, секционного шкафа для двух трансформаторной подстанции и шкафов отходящих линий.

Защита КТП от многофазных коротких замыканий отходящих линий осуществляется выключателями со встроенными электромагнитными и тепловыми расцепителями.



Рисунок 1 - Комплектная трансформаторная подстанция  
КТП-250-2500/10/0,4-УЗ

Подключение КТП при радиальной схеме питания. При радиальном питании КТП кабельными линиями от распределительного пункта 6 – 10кВ по схеме блок – линия – трансформатор допускается глухое присоединение к трансформатору (рисунок 2).

Подключение КТП при магистральной схеме питания. Установка шкафа УВН с отключающей и заземляющей аппаратурой перед трансформатором КТП при магистральной схеме питания обязательна.

При мощности трансформаторов силовых 1000 – 1600кВА к одной магистрали следует присоединять две-три КТП, при меньшей мощностях – три-четыре.

Подключение КТП мощностью 2500кВА. КТП с трансформаторами мощностью 2500кВА необходимо питать по радиальной схеме, т.к. при магистральной схеме с двумя трансформаторами трудно выполнить селективную защиту на питающей линии.

Размещение внутрицеховых КТП. Внутрицеховые комплектные трансформаторные подстанции, как правило, размещают на первом этаже в основных и вспомогательных помещениях производств.

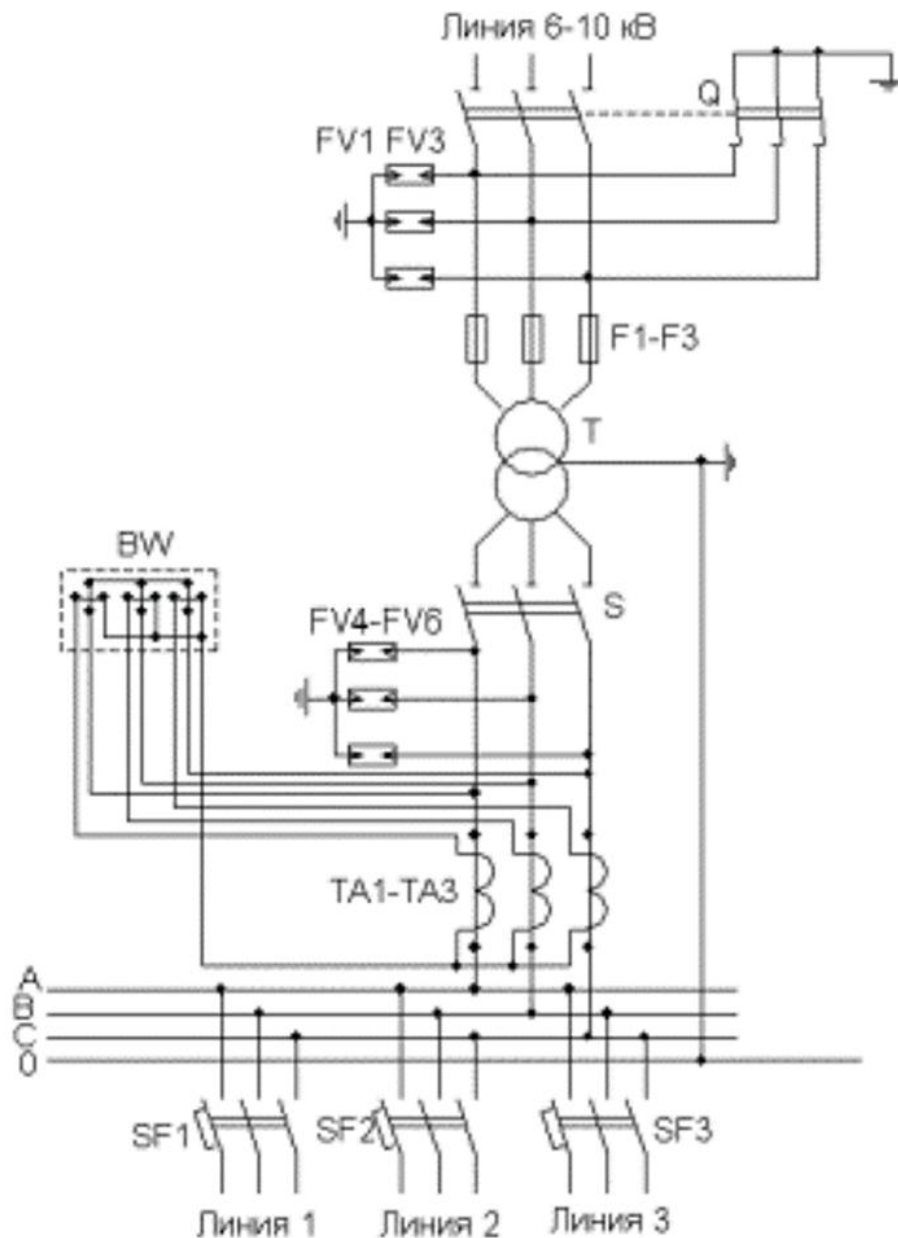


Рисунок 2 - Принципиальная схема комплектной трансформаторной подстанции: BW – счетчик, FV1 – FV6 разрядники, T – силовой трансформатор, S – рубильник, F1 – F3 предохранители, TA1 – TA3 – трансформаторы тока, SF1 – SF3 – автоматические выключатели

## 1 Эксплуатационные технические мероприятия

По объему работ эксплуатационные технические мероприятия делят на:

- техническое обслуживание (ТО) – визуальный, инструментальный осмотр и мелкий ремонт, не требующий отключения КТП;
- текущий ремонт (ТР) с отключением подстанции;
- средний ремонт (СР) с отключением и заменой участка КТП;
- капитальный ремонт (КР) с отключением и заменой всей подстанции.

Техническое обслуживание – надежный, проверенный временем и экономически выгодный комплекс мер для продления рабочего ресурса всего высоко- и низковольтного электрооборудования в период эксплуатации КТП.

Правильно выполненное по графику техническое обслуживание – это основа безопасной эксплуатации КТП, являющейся одним из главных звеньев системы электроснабжения.

Выполнение ТО является одним из условий по оперативному восстановлению электрической схемы в момент аварийной ситуации. При техническом обслуживании КТП основным оборудованием, за которым нужно вести регулярное наблюдение и уход, являются силовые трансформаторы и коммутационная аппаратура распределительных щитов.

Завод изготовитель несет ответственность за работу КТП в течении 12 месяцев со дня ввода их в эксплуатацию, но не более 24 месяцев со дня отгрузки при условии соблюдения правил хранения, транспортировки и обслуживания.

Токи нагрузок при нормальной эксплуатации не должны превышать значений, указанных в заводских инструкциях.

В подстанциях с двумя резервирующих друг друга трансформаторами, эксплуатационная нагрузка не должна превышать 80% номинальной. При аварийном режиме допускается перегрузка линий, отходящих от распределительных щитов, КТП, при защите их автоматами с комбинированными расцепителями.

Кроме показаний приборов, о нагрузке герметизированных трансформаторов типов ТНЗ и ТМЗ судят по давлению внутри бака, которое при нормальной нагрузке не должно превышать 50кПа по показанию мановакуметра. При давлении 60кПа срабатывает реле давления, выдавливая стеклянную диафрагму, давление при этом понижается до нуля. Резкое снижение внутреннего давления происходит и при потере герметичности трансформатора.

Если давление упало до нуля, проверяют целостность диафрагмы. Если она разбита, трансформатор отключают, и выясняют причину, приведшую к срабатыванию реле давления, и при отсутствии повреждения (т.е. реле сработало от перегрузки) устанавливают новую диафрагму и включают трансформатор под пониженную нагрузку.

На герметизированных трансформаторах для контроля температуры в верхних слоях масла установлены термометрические сигнализаторы с действием на световой или звуковой сигнал при перегреве.

У трансформаторов, снабженных термосифонными фильтрами, во время эксплуатации контролируют нормальную циркуляцию масла через фильтр по нагреву верхней части кожуха.

Если в пробе масла обнаруживают загрязненность, фильтр перезаряжают. Для этого фильтр разбирают, очищают внутреннюю поверхность от грязи, шлама и промывают чистым сухим маслом. При необходимости заменяют сорбент. Сорбент, полученный в герметической таре, можно применять без сушки.

Контроль за осушителем сводится к наблюдению за цветом индикаторного силикагеля. Если большая часть его окрашивается в розовый цвет, весь силикагель осушителя заменяют или восстанавливают нагревом его при 450 – 500<sup>0</sup>С в течение 2 ч, а индикаторный силикагель – нагревом при 120<sup>0</sup>С до тех пор, пока вся масса не окрасится в голубой цвет (приблизительно через 15 ч).

Удаление шлама и оксидной пленки с контактной системы переключателя ступеней, рекомендуется производить не реже 1 раза в год прокручиванием переключателя до 15 – 20 раз по часовой и против часовой стрелки.

Периодичность надзоров (осмотров) КТП устанавливается службой главного энергетика. Визуально-оптический и измерительный осмотр элементов КТП производится при полном снятии напряжения на вводе и отходящих линиях.

## 2. Периодический визуально-оптический и измерительный осмотр

Техническое обслуживание оборудования КТП включает в себя периодический визуально-оптический и измерительный осмотр, а также осмотры: вновь включенных КТП; после аварийных отключений; электрооборудования, прошедшего капитальный ремонт.

Осмотр электроустановок КТП может выполнять один работник с группой III из состава оперативных и оперативно-ремонтного персонала, либо работник с группой V из состава руководителей и специалистов предприятия с разрешения лица, в управлении которого находится электроустановка.

Осмотр электроустановок не электротехническим персоналом и экскурсии при наличии разрешения руководства предприятия следует проводить под надзором работника с группой V или работника из оперативного персонала с группой IV. Во время осмотра выполнение какой-либо работы запрещается.

При осмотре электроустановок запрещается приближаться к токоведущим частям, находящимся под напряжением на расстояние: до 1000В - не нормируется (без прикосновения); при напряжении 6-10кВ - менее 0,6 метра.

При осмотре электроустановок выше 1000В запрещается открывать двери помещений, ячеек, не оборудованных сетчатыми ограждениями или барьерами, если расстояние между дверями и токоведущими частями меньше указанного в Правилах охраны труда при эксплуатации электроустановок (ПОТ ЭЭ). Перечень таких помещений и ячеек утверждает главный инженер предприятия.

В электроустановках выше 1000В, в которых вход в помещения, ячейки оборудованы сетчатыми ограждениями или барьерами, при осмотре запрещается открывать двери сетчатых ограждений и проникать за ограждения или барьеры. В электроустановках до 1000В при осмотре разрешается открывать двери щитов, сборок, пультов управления и других устройств. Список лиц, имеющих право единоличного осмотра оборудования утверждает главный инженер предприятия.

Периодический осмотр электрооборудования КТП электромонтерами, а также инженерный осмотр работниками из состава руководителей и

специалистов производится по графикам, которые утверждаются зам. главного инженера или главным инженером районных электрических сетей (РЭС).

Осмотр оборудования КТП должен производиться не реже 1 раза в 6 месяцев. Все вновь вводимые и принимаемые на баланс РЭС трансформаторные подстанции, до включения их в сеть, должны быть осмотрены на соответствие электроустановки требованиям действующих Правил устройства электроустановок (ПУЭ), техническим условиям (ТУ), а также Государственным стандартам.

Осмотры наличия и состояния блокировочных устройств, надписей, стационарных заземлений.

Внеочередные осмотры производятся после автоматических отключений от коротких замыканий, а также при сообщении абонентов об аварийном положении в электроустановке. Осмотром, проводимым после выполнения капитального ремонта трансформаторных подстанций, определяется качество выполненного ремонта.

При осмотре строительной части КТП должно быть проверено: состояние окружающей территории в отношении обеспечения подъезда автотранспорта, наличие отмостки, отсутствие мусора и др. посторонних предметов, а в зимнее время отсутствие снега в местах проходов и подъездов к КТП, обеспечивается ли планировка вокруг объекта и отвод ливневых вод от КТП. Проводится осмотр конструкции КТП, отсутствия течей воды через перекрытие, отсутствие отверстий в полу, стенах, через которые могут проникать животные и птицы, исправность дверей, их покраску.

Полы в помещении должны быть ровными, не иметь порогов и уступов и исключать образование цементной пыли. Ввод заземляющих проводников в КТП через стены должен выполняться в трубах или иных жестких обрамлениях. У мест ввода заземляющих проводников в КТП должны быть предусмотрены опознавательные знаки. Двери КТП должны быть несгораемыми или трудносгораемыми и открываться наружу и заперты на замок.

На входных дверях РУ-0,4-10кВ и камеры трансформатора должны быть вывешены плакаты «Стой напряжение», и надпись указывающая номер КТП, его принадлежность и адрес владельца. Наличие и исправность жалюзи или сеток с ячейкой размером 15x15мм на вентиляционных проемах. При открытии двери в камеру трансформатора, наличие у входа барьера, преграждающего доступ в камеры с плакатом «Стой напряжение». Барьеры должны устанавливаться на высоте 1,2м.

Наличие на стенах против выводов трансформатора надписей, указывающих величину напряжения выводов трансформатора (0,4кВ, 6кВ, 10кВ). Отсутствие в камере трансформаторов лишних предметов. Наличие и состояние противопожарных средств. Наличие и состояние запоров на дверях. Состояние выводов на воздушную линию электропередачи (ВЛЭП), состояние кабельных вводов.

При осмотре электрической части КТП должно быть проверено: состояние опорных и проходных изоляторов - отсутствие пыли, трещин и наколов, а также

следов перекрытия; исправность освещения; осветительная арматура должна быть установлена таким образом, чтобы было обеспечено ее безопасное обслуживание (смена ламп и т.д.).

Отсутствие посторонних шумов в работающем трансформаторе, отсутствие разрядов, потрескивания на выводах трансформатора, загрязненность.

На расширителе трансформатора рядом с маслоуказательным стеклом, нанесены три контрольные черты, указывающие повышение и понижение уровня масла в расширителе при изменении температуры окружающего воздуха.

Наличие исправного термометра, который определяет температуру верхних слоев масла (температура не должна превышать 95<sup>0</sup>С).

Указатели уровня масла маслонаполненных трансформаторов и аппаратов, характеризуют состояние электрооборудования. Отсутствие течи и просачивания масла через уплотнение, уровень масла в стекле маслоуказателя, отсутствие масла на полу под трансформатором, заземление бака и крышки трансформатора, состояние контура защитного заземления - места стыков.

Состояние контактов на шинах трансформатора по их внешнему виду, наличие термоиндикаторов, их состояние.

Качество покраски трансформатора, двери камеры с внутренней стороны. Наличие надписей на каждой камере и внутри камеры КРУ (диспетчерское наименование), над приводами аппаратов (ВН и РВ) должны быть надписи, указывающие назначение аппарата - наименование присоединения и положения «включено», «отключено».

Состояние окраски камер КРУ и приводов управления коммутационных аппаратов. Ячейки должны быть окрашены в светлые тона, а приводы выключателей нагрузки, разъединителей - в темные цвета. Рукоятка привода заземляющих ножей должна быть окрашена в красный цвет, а заземляющие ножи - в черный цвет или чередующимися вдоль ножа красными и белыми полосами.

Наличие места для наложения переносных защитных заземлений на токоведущие части. Места, предназначенные для наложения переносных заземлений, не закрашиваются, а зачищаются и смазываются техническим вазелином. Обе стороны места для наложения заземления отмечаются черной полоской.

Наличие контура защитного заземления, присоединение заземления к ячейкам. Ячейки должны быть закрыты на замки. Наличие приспособления для запираания приводов коммутационных аппаратов в отключенном положении, целостность автоматов, отсутствие следов перекрытия, нагрева контактных соединений, состояние дугогасящих рожков, шунтирование ВН, РВ, автоматов, рубильников. Наличие и состояние предохранителей.

Двери РУ-10кВ могут закрываться самозапирающимися или обычными замками. Ключи КРУ-10кВ не должны подходить к замкам КРУ-0,4кВ. Отсутствие течи масла из маслонаполненных аппаратов (МВ, измерительных трансформаторов напряжения.).

Состояние кабелей в ячейках, концевых заделок, отсутствие трещин и вытекания мастики из кабельных воронок, окраска кабельной брони, наличие заземления брони, снят ли джутовый покров, состояние кабельных каналов.

Состояние контактов подключения подшинок к кабелям, шинам по их внешнему виду - отсутствие окалины, местного нагрева. При наличии термоиндикаторов их состояние.

Нет ли трещин и сколов на изоляторах, на ошиновке, ножах разъединителей и выключателей нагрузки, отсутствие пыли. Проверить отсутствие зашунтированных разъединителей.

Проверить правильность окраски (расцветки) сборных шин.

Уровень масла в МВ не должен выходить за контрольные отметки при максимальных и минимальных значениях температуры окружающей среды.

В комплектном РУ-0,4кВ проверить отсутствие зашунтированных автоматов и рубильников. На корпусах предохранителей ПК, ПН должна быть нанесена надпись о величине тока плавкой вставки, отсутствие некалиброванных предохранителей.

В комплектном РУ не должно быть неогражденных токоведущих частей, расположенных на высоте, доступной для ошибочного прикосновения.

Должны быть надписи на н/в щитах о наименовании присоединений. Надписи наносятся возле рукоятки рубильника и должны соответствовать названию присоединению. Обозначено положение рубильника «включено» «отключено».

Осмотреть контактную часть рубильника, соединение подшинок к шинам, рубильникам (отсутствие местного нагрева, окалины).

Крепление н/в изоляторов на штырях, соединение выводов из КТП с проводами отходящих линий, должно быть надежное.

Установка КТП должна быть расположена на спланированной площадке, на высоте 0,2м от уровня планировки, выполнен отвод ливневых вод.

В местах возможного наезда транспорта и др. механизмов перед КТП должны быть установлены отбойные столбы.

Обнаруженные при осмотре недостатки должны записываться в листки осмотра, с указанием даты осмотра, с последующим внесением их в журнал дефектов оборудования участка.

Диспетчер районных электрических сетей (РЭС) и мастер участка, сообщают руководству РЭС о выявленных недостатках и неисправностях. Начальник РЭС (гл. инженер РЭС) устанавливают сроки и ответственных лиц за устранение повреждений. Замеченные неисправности должны устраняться в кратчайший срок.

Допускается применение других средств визуального и измерительного контроля при условии, что разработаны и утверждены требуемым порядком инструкции и методики их применения, например, специализированные тепловизоры к смартфонам. Величины погрешностей средств измерения определяются по стандартам и техническим условиям на средства измерения.

### 3. Методические рекомендации по эксплуатационным техническим мероприятиям электрооборудования КТП

Своевременное проведение эксплуатационных технических мероприятий электрооборудования КТП является одним из элементов системы планово-предупредительных ремонтов (ППР), обеспечивающей надежное функционирование систем электроснабжения, как части распределительных электрических сетей (РЭС). При проведении эксплуатационных технических мероприятий должна применяться система контроля качества, обеспечивающая выполнение работ в соответствии с требованиями нормативно-технических документов (НТД).

В методических рекомендациях использованы нижеприводимые термины, их определения и сокращения.

Дефект элемента КТП - несоответствие элемента КТП требованиям, установленным НТД, не приводящее к немедленному автоматическому отключению КТП или ее части.

Повреждение элемента (части) КТП - событие, заключающееся в полной потере работоспособного состояния элемента (части) КТП и приводящее к немедленному автоматическому отключению КТП или ее части, разрушению этого элемента или части КТП.

Техническое состояние КТП - качественная или количественная оценка, определяемая совокупностью дефектов элементов, частей КТП, зарегистрированных в процессе технического обслуживания.

ПЭС - предприятие электрических сетей.

РЭС - район электрических сетей (структурная единица ПЭС).

ТО и Р - техническое обслуживание и ремонт.

Основными видами эксплуатационных работ, выполняемых на КТП, являются ТО и Р.

Техническое обслуживание состоит из комплекса мероприятий, направленных на предохранение КТП, их элементов и частей от преждевременного износа. Ремонт КТП, их элементов и частей заключается в проведении комплекса мероприятий по поддержанию или восстановлению первоначальных эксплуатационных показателей и параметров КТП, их элементов и частей. При ремонтах изношенные (дефектные) элементы и оборудование заменяются равноценными или более совершенными по своим характеристикам.

При ТО и Р производятся в плановом порядке выявление и устранение дефектов и повреждений. Дефекты и повреждения ТП, их элементов и частей, непосредственно угрожающие безопасности населения и обслуживающего персонала возникновением пожара, должны устраняться незамедлительно.

Техническое обслуживание и ремонт КТП, как правило, следует совмещать с аналогичными работами на отходящих линиях электропередачи напряжением 0,38кВ.

В ПЭС (РЭС) для проведения ремонтов КТП рекомендуется создавать специализированные подразделения по ремонту строительной части КТП, по ремонту оборудования КТП согласно РДТП 34-38-046-87 «Индустриализация ремонта оборудования распределительных электросетей 0,38-20кВ» и по испытаниям.

Бригады по централизованному техническому обслуживанию и ремонту КТП должны быть оснащены механизмами, автотранспортом, такелажными приспособлениями, инструментом, защитными средствами, средствами связи, технической документацией, производственными, должностными инструкциями и инструкциями по безопасному производству работ.

Внесение изменений в конструкцию КТП и комплектующего оборудования, снижающих эксплуатационные показатели, не допускается. Технически обоснованные изменения конструкции КТП, не снижающие эксплуатационных показателей, могут осуществляться по решению главного инженера ПЭС.

При эксплуатации КТП все виды работ, необходимых для технического обслуживания, ремонта и реконструкции, должны проводиться в пределах охранных зон, регламентированных «Правилами охраны электрических сетей».

Планирование технического обслуживания и ремонта трансформаторных подстанций (ТП).

В качестве объекта планирования ТУ и Р, как правило, следует принимать ТП или ряд ТП одного направления (фидера). Для обеспечения планирования работ по техническому обслуживанию и ремонту ТП рекомендуется составлять: многолетний (на 6 лет); годовой план-график технического обслуживания и ремонтов ТП; план-график отключений ТП на месяц; отчет по техническому обслуживанию и ремонтам ТП за месяц; многолетний и годовой планы-графики технического обслуживания составляются в соответствии с настоящими Методическими рекомендациями.

Указанные план-графики следует согласовывать с план-графиками технического обслуживания отходящих от ТП линий 0,38кВ. Годовой план-график ремонтов ТП составляется на основании многолетнего план-графика и оценки технического состояния ТП с учетом категоричности потребителей, планов реконструкции, условий эксплуатации, обеспеченности трудовыми, материальными и финансовыми ресурсами.

Рекомендуемая периодичность ремонтов ТП - не реже одного раза в 6 лет. Каждый год рекомендуется составлять два годовых план-графика ремонтов ТП: один - для ТП, ремонт которых необходим в планируемом году, второй - для ТП, ремонт которых намечается в году, следующем за планируемым (корректируется в следующем году). Для ТП, ремонт которых намечается в планируемом году, на основании листов осмотра и журнала дефектов, составляются ведомости ремонтных работ.

В ведомости ремонтных работ учитывают среднестатистический объем внеочередных ремонтов ТП, аварийно выходящих из строя. По ведомостям ремонтов ТП выполняются расчеты материальных ресурсов и трудозатрат,

потребности в транспорте и специальных механизмах и составляются сметы, спецификации на объекты ремонта, указанные в плане-графике. Для ТП, ремонт которых намечается в году, следующем за планируемым, составляются ведомости на необходимое оборудование и материалы.

Месячный план-график отключений ТП составляется на основании годового плана-графика ремонтов ТП (для ТП, размещенных в сельской местности, учитывается сезонность сельскохозяйственных работ) и, по возможности, согласовывается с намечаемыми к отключению потребителями. Работы по испытанию электрооборудования ТП рекомендуется планировать в сроки, совпадающие с проведением ремонта соответствующих ТП. Испытания электрооборудования могут выполняться только лабораториями, аттестованными и зарегистрированными в установленном порядке, план-график технического обслуживания;

К техническому обслуживанию ТП относятся следующие виды осмотров.

Очередные: электромонтерами (1) и инженерно-техническим персоналом (2) выборочного числа ТП (один раз в год) с заполнением листка осмотра; ТП, включенных в годовой план-график ремонтов, инженерно-техническим персоналом (3) (в течение года), предшествующего году проведения ремонта ТП, составляется ведомость ремонтных работ.

Внеочередные: электромонтерами (4) после стихийных явлений (осматриваются все ТП, находящиеся в зоне стихийных явлений) с заполнением листка осмотра; электромонтерами (5) после каждого случая: срабатывания выключателей ТП на отключение КЗ (включение на КЗ), при устранении причины и последствия или на следующий день с заполнением листка осмотра; электромонтерами после перегорания предохранителей, при замене патрона с плавкой вставкой; жизненно важных объектов предприятия АПК (6), перед началом отопительного сезона. По результатам осмотра составляется ведомость ремонтных работ; электромонтерами (7) строительной части ТП с заполнением листка осмотра; электромонтерами (8) целостности заземляющего устройства с заполнением листка осмотра.

Измерения, выполняемые электромонтерами: токовой нагрузки (1) на вводах 0,4кВ силового трансформатора и отходящих линий 2 раза в год (в периоды минимальных и максимальных нагрузок) с заполнением ведомости измерений; напряжения (2) на шинах 0,4кВ (совмещается с замерами нагрузок) с заполнением ведомости измерений; уровня тока КЗ или сопротивления цепи «фаза-нуль» (3) отходящих линий 0,4кВ (по мере необходимости, но не реже 1 раза в 6 лет) с заполнением ведомости измерений.

Испытания (измерения), выполняемые электромонтерами: сопротивления изоляции (1) РУ 6-20кВ и 0,4кВ и вентиляных разрядников (2) (в сроки проведения ремонта ТП, но не реже 1 раза в 6 лет) с заполнением журнала испытаний оборудования ТП; сопротивления заземления (3) или напряжения прикосновения к оболочкам и заземленным элементам (в сроки проведения ремонта ТП, но не реже 1 раза в 6 лет) с заполнением журнала испытаний оборудования ТП; сопротивления изоляции обмоток силовых трансформаторов

(4) (1 раз в 3 года) с заполнением журнала испытаний оборудования ТП; оборудования и изоляции 6-10кВ повышенным напряжением промышленной частоты 50Гц (5) (1 раз в 6 лет 1 раз в 6 лет) с заполнением журнала испытаний оборудования ТП; трансформаторного масла силовых трансформаторов мощностью более 630кВа (6) (1 раз в 6 лет 1 раз в 6 лет) с заполнением журнала испытаний оборудования ТП; проверка релейной защиты (7) (1 раз в 3 года).

При осмотрах и проверках КТП следует определять.

1. Техническое состояние элементов строительных конструкций ТП, шкафов, площадок обслуживания, ограждений, заземляющих устройств, запорных и блокировочных устройств, приводов коммутационных аппаратов, наличие и состояние диспетчерских и предупредительных надписей, плакатов.

2. Уровень масла в маслонаполненном оборудовании, появления течи масла из них, температуру масла и корпусов силовых трансформаторов, необычный гул, потрескивания в трансформаторах.

3. Состояние изоляции и контактных соединений электрооборудования (наличие трещин, сколов, следов перекрытия изоляции и перегрева контактов). наличие и исправность приборов учета электроэнергии, устройств внешнего обогрева оборудования, исправность релейной защиты и автоматики (4).

Измерения токовой нагрузки должны проводиться, как правило, на каждой фазе вводов 0,4кВ силовых трансформаторов и отходящих линий электропередачи (при необходимости и в нулевом проводе). При разнице значений тока по фазам более 20% следует наметить мероприятия по выравниванию нагрузки отдельных фаз.

На шинах 0,4кВ ТП следует измерять фазные и линейные напряжения. При необходимости измеряются фазные напряжения у наиболее удаленного от ТП потребителя.

Измерения уровня тока короткого замыкания или сопротивления цепи «фаза-нуль», отходящих от ТП линий 0,38кВ, должны выполняться для выбора или уточнения уставок автоматических выключателей или плавких вставок предохранителей 0,4кВ.

Работы по техническому обслуживанию ТП должны выполняться персоналом ПЭС (РЭС) с соблюдением «Правил охраны труда при эксплуатации электроустановок».

Перечень основных дефектов КТП-10/0,4кВ.

1. Строительная часть КТП.

1.1. Деревянная стойка: загнивание; растрескивание; обгорание; излом 1.2. Деревянная приставка: загнивание; растрескивание; обгорание; излом 1.3. Деревянные траверсы, поперечины: загнивание; растрескивание 1.4. Бандаж: ослабление; коррозия 1.5. Ослабление стяжки траверсы со стойкой 1.6. Повреждение заземляющего спуска 1.7. Железобетонная приставка: оголение арматуры, растрескивание; излом 1.8. Прогиб деревянной стойки сверх допустимых значений 1.9. Прогиб железобетонной стойки сверх допустимых значений , 1.10. Железобетонная стойка: растрескивание; наклон сверх допустимых значений; излом 1.11. Повреждение хомута, узла крепления подкоса

1.12. Повреждение оголовника 1.13. Металлическая траверса: коррозия; разрушение; прогиб 1.14. Подтраверсник: загнивание; растрескивание 1.15. Коррозия кронштейна привода разъединителя 1.16. Коррозия кронштейна разрядника 1.17. Поперечина: загнивание; растрескивание 1.18. Коррозия тяги привода разъединителя 1.19. Повреждение кронштейна привода разъединителя 1.20. Повреждение кронштейна разрядника 1.21. Повреждение тяги привода разъединителя 1.22. Рама разъединителя: перекос; коррозия; повреждение 1.23. Площадки обслуживания: повреждение; коррозия 1.24. Фундаментная стойка, лежня: разрушение; оголение арматуры; растрескивание 1.25. Повреждение опорной рамы КТП, КРУН 1.26. Контур заземления: повреждение; сопротивление выше нормы 1.27. Повреждение запорных устройств 1.28. Двери ТП: повреждение; коррозия 1.29. Шкафы, коробка КРУН: внешние повреждения: коррозия 1.30. Повреждение фундамента ТП 1.31. Повреждение уплотнений, гидроизоляции фундамента 1.32. Повреждение стеновых панелей 1.33. Повреждение крыши здания ТП.

## 2. РУ напряжением 10кВ.

2.1. Отсутствие нумерации, диспетчерских обозначений 2.2. Отсутствие цветного обозначения шин 2.3. Наброс, наличие посторонних предметов у токоведущих частей. 2.4. Штыревые изоляторы: сколы; загрязнения; разрушение 2.5. Проходные изоляторы: сколы; загрязнения; разрушение 2.6. Опорные изоляторы: сколы; загрязнения; разрушение 2.7. Изоляторы муфты кабеля: сколы; загрязнения; разрушение 2.8. Повреждение уплотнения проходного изолятора 2.9. Повреждение корпуса муфты кабеля 2.10. Повреждение контактов разъединителя, выключателя нагрузки 2.11. Повреждение контактов предохранителя 2.12. Повреждение оболочки плавкой вставки предохранителя 2.13. Наличие нестандартной плавкой вставки предохранителя 2.14. Повреждение тяги привода разъединителя, выключателя нагрузки 2.15. Повышенный нагрев болтовых соединений ошиновки 2.16. Повреждение ошиновки 2.17. Повреждение трансформатора тока 2.18. Повреждение трансформатора напряжения 2.19. Повреждение привода выключателя 2.20. Повреждение полюса выключателя 2.21. Повреждение блокировки разъединителя, выключателя нагрузки 2.22. Повреждение блокировки выключателя (масляного, вакуумного) 2.23. Повреждение вентильного разрядника 2.24. Течь масла из маслonaполненного выключателя 2.25. Течь масла из трансформатора напряжения 2.26. Понижение масла в маслonaполненном аппарате 2.27. Повреждение УРЗиА 2.28. Повреждение устройства подогрева аппаратов 2.29. Повреждение компенсирующего устройства

## 3. Силовой трансформатор напряжением 10кВ.

3.1. Повреждение ввода 10кВ 3.2. Течь масла 3.3. Повреждение корпуса трансформатора 3.4. Повышенный шум трансформатора 3.5. Повреждение ввода 0,4кВ 3.6. Повреждение устройства регулирования напряжения 3.7. Повреждение термометра 3.8. Повреждение бака расширителя 3.9. Загрязнение корпуса трансформатора 3.10. Загрязнение ввода 0,23-10 кВ 3.11. Повреждение

опорной части трансформатора 3.12. Повреждение указателя уровня масла 3.13. Дефект контакта ввода 0,4-10кВ 3.14. Обрыв в цепи заземления корпуса 3.15. Обрыв (отсоединение) шины нейтрали 3.16. Изменение цвета силикагеля 3.17. Повреждение устройства регулирования нагрузки 3.18. Длительная нагрузка сверх допустимой 3.19. Недостаточный уровень масла 4.

#### 4. Комплектное РУ напряжением 0,4кВ.

4.1. Отсутствие нумерации, диспетчерских обозначений 4.2. Отсутствие цветного обозначения шин 4.3. Наброс, наличие посторонних предметов у токоведущих частей 4.4. Скол опорного, проходного изолятора (втулки) 4.5. Загрязнение опорного, проходного изолятора 4.6. Разрушение опорного, проходного изолятора 4.7. Разрушение покрытия изолированного провода 4.8. Повреждение контактов рубильника 4.9. Повреждение контактов предохранителя 4.10. Повреждение оболочки плавкой вставки предохранителя 4.11. Наличие нестандартной плавкой вставки предохранителя 4.12. Повреждение рукоятки, тяги рубильника (выключателя) 4.13. Повышенный нагрев болтовых соединений шин 4.14. Повреждение шин 4.15. Повреждение трансформатора тока 4.16. Повреждение выключателя 4.17. Повреждение разрядника 4.18. Загрязнение изоляции разрядника 4.19. Повреждение счетчика электроэнергии 4.20. Повреждение устройства автоматики (АВР, АПВ и т. д.) 4.21. Повреждение конденсатора 4.22. Повреждение батареи конденсатора 4.23. Повреждение устройства включения уличного освещения 4.24. Повреждение устройств подогрева аппаратуры 4.25. Повреждение кабельной муфты кабельного ввода.

#### 4. Испытание изоляции низковольтных вводов силового трансформатора повышенным напряжением

При проведении эксплуатационных технических мероприятий электрооборудования КТП выполняют плановые испытания изоляции низковольтных и высоковольтных вводов силового трансформатора повышенным напряжением (при этом контролируется характер изменения токов утечки и их асимметрия по фазам).

Измерение сопротивления изоляции выполняют мегомметром на напряжение 2500В, при контроле кабелей до 1000В сопротивление изоляции должно быть не менее 0,5Мом.

Для высоковольтных вводов силового трансформатора сопротивление изоляции не нормируется, но должно быть более 10МОм. Измерения сопротивления изоляции вводов проводят до и после испытания повышенным напряжением.

Для измерения сопротивления изоляции применяются мегомметры с использованием никель-металлогидридным аккумулятором «5Н-ААА2000В» с номинальной емкостью «2000 мА/ч». Определение сопротивления производится

измерением тока в цепи, при приложении испытательного напряжения. Под управлением микропроцессора мегомметр преобразует аналоговую величину тока в цифровую. Результат отображается на индикаторе и запоминается. Переключение диапазонов измерения и определение единиц измерения производятся автоматически.

Для измерения сопротивления изоляции применяются также мегомметры с независимым источником питания от собственного генератора (ЭС0210/3-Г; М1101М; ЭС0202/2-Г) или от сети переменного тока 220В, 50 Гц (Ф4102/1-1М), использующие логотрический метод измерения отношения двух токов, протекающих в рабочей и противодействующей рамке.

Измерения сопротивления изоляции выполняют с помощью прибора МІС-2500 (рисунок 3).

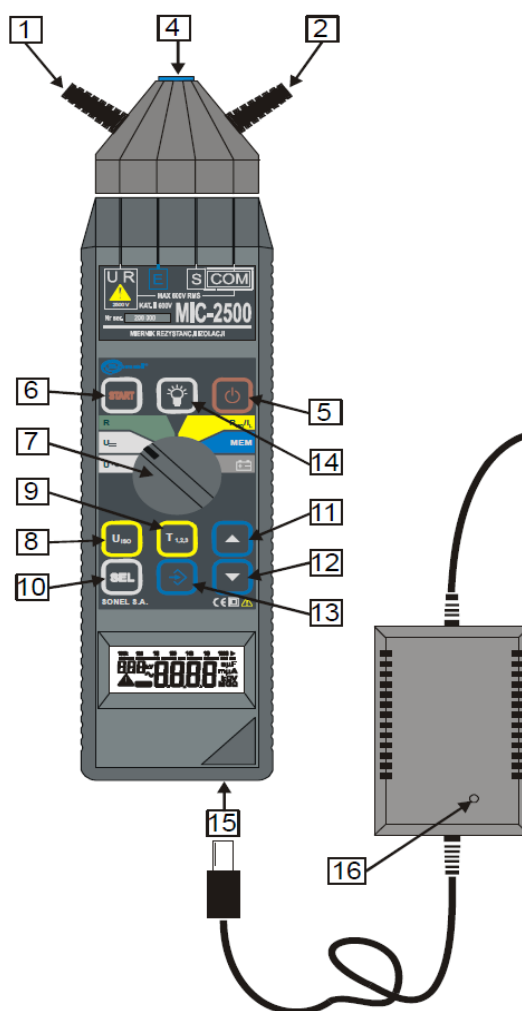


Рисунок 3 – Цифровой измеритель сопротивления изоляции МІС-2500 с органами управления

1 - измерительный провод  $U_R$ . Выход преобразователя высокого напряжения для измерений сопротивления изоляции (функция RISO/IL). Измерительный вход для измерений напряжений постоянного и переменного тока, а также для измерений сопротивления при низком напряжении.

2 - измерительный провод COM для любых измерений.

4 - гнездо замера E для подключения дополнительного провода при осуществлении измерений сопротивления изоляции методом тройного зажима.

5 – клавиша. Включение и отключение питания прибора.

6 - клавиша START для функции замера RISO/IL:

- включение напряжения измерений, запуск измерений сопротивления изоляции и начало отсчета времени;
- после повторного нажатия клавиши до окончания измерений, если процесс измерений был запущен при помощи клавиши 11 - происходит отключение преобразователя высокого напряжения, и разрядка емкости измеряемого объекта.

7 - поворотный переключатель функций. Выбор функций:

- $U_{\sim}$  - измерение напряжения переменного тока;
- $U_{=}$  - измерение напряжения постоянного тока;
- R - измерение сопротивления при низком напряжении;
- RISO/IL - измерение сопротивления изоляции (или тока утечки);
- MEM - просмотр содержимого памяти;
- измерение степени зарядки аккумуляторов.

8 - клавиша UISO выбор одного из четырех (пяти - для MIC-2500) заданных значений напряжения измерения.

9 - клавиша T1,2,3:

- выбор и подтверждение времени T1, T2 и T3;
- ввод задания для прибора и ввод в память маркера, разделяющего результаты измерений кабелей.

10 - клавиша SEL.

11 — Клавиша (увеличить).

12 — Клавиша (уменьшить).

Смена напряжения после выбора заданного значения клавишей UISO.

Установка значений времени T1, T2 и T3 с помощью клавиши T1,2,3.

Смена номера ячейки во время ввода записи в память и просмотра содержимого памяти.

Непрерывная смена задаваемого значения путем удержания клавиши.

13 — Клавиша (ввод в память).

После окончания измерений:

- запуск режима ввода данных в память;
- в режиме ввода данных в память — ввод результатов измерений в данную ячейку; в функции MEM после выбора ячейки с № 000: Обнуление содержимого памяти после двукратного нажатия клавиши.

14 - клавиша (подсветка). Включение и выключение подсветки дисплея.

15 - гнездо для подключения внешнего устройства питания зарядки аккумуляторов.

16 - светодиод LED сигнализирует подключение к сети устройства питания зарядки аккумуляторов.

Жидкокристаллический дисплей прибора MIC-2500 показан на рисунке 4.

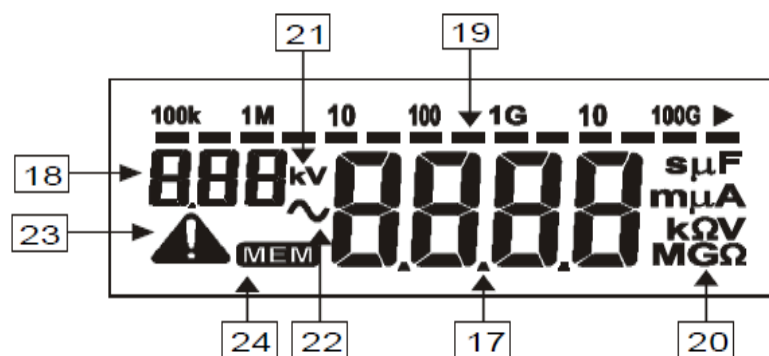


Рисунок 4 - Жидкокристаллический дисплей прибора MIC-2500:

17 - главное поле считывания результатов измерений;

18 - вспомогательное поле считывания;

19 - барограф с нанесенной шкалой единиц сопротивления;

20 - единицы измерения отображённых значений:

- s — время (секунды);
- mA,  $\mu$ A, nA - ток (миллиамперы, микроамперы, наноамперы);
- V - напряжение (вольты);
- $\Omega$ , k $\Omega$ , M $\Omega$ , G $\Omega$  - сопротивление (омы, килоомы, мегаомы, гигаомы)
- 1000кОм = 1МОм 1000МОм = 1 ГОм 1000ГОм = 1ТОм.
- 21kV - единица измерения напряжения (киловольты).

22 - символ информирует о том, что измеряется напряжение переменного тока.

23 - символ сигнализирует наличие на концах измерительных проводов прибора опасного напряжения измерений.

24 - символ информирует о том, что прибор находится в режиме просмотра памяти или ввода данных в память.

При подготовке к выполнению измерений сопротивления изоляции проводят следующие операции.

Проверяют климатические условия в месте измерения сопротивления изоляции с измерением температуры и влажности и соответствие помещения по взрыво-пожаробезопасности для подбора, соответствующим условиям, мегомметра.

Проверяют по внешнему осмотру состояние выбираемого мегомметра, соединительных проводников, работоспособность мегомметра, согласно, технического описания на мегомметр.

При выполнении периодических профилактических работ на КЛЭП подготовку рабочего места выполняет электротехнический персонал предприятия АПК, где выполняется работа, согласно, правил ПТБ и ПТЭЭП.

Измерение сопротивления изоляции производится при температуре не ниже +10<sup>0</sup>С.

При подготовке к выполнению измерений прибором MIC-2500 проводят следующие работы. Перед началом измерений необходимо:

- убедиться в том, что состояние элементов питания обеспечит выполнение измерений (согласно руководству по эксплуатации);
- проверить, нет ли повреждений изоляции измерительных проводов;
- проверить возможность подключения измерительных щупов к измерительным проводам.

Подключение прибора производится по двухпроводной схеме (рисунок 5) или с использованием экранирующего электрода (рисунок 6).

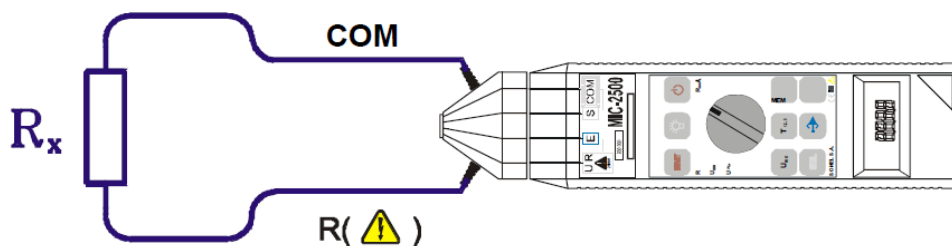


Рисунок 5 - Подключение прибора MIC-2500 при измерении сопротивления изоляции по двухпроводной схеме

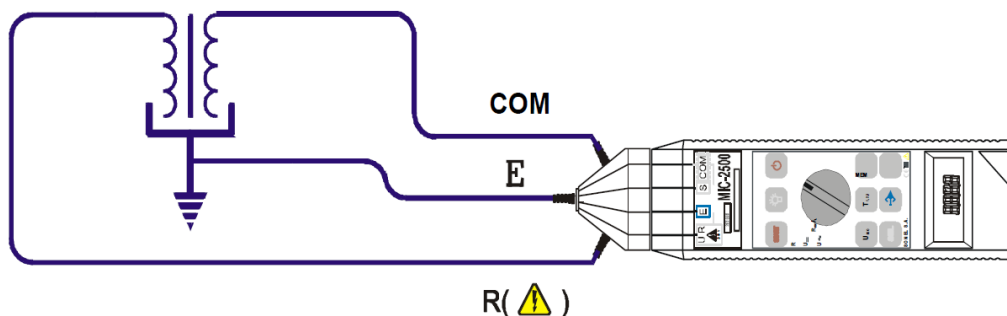


Рисунок 6 - Подключение прибора MIC-2500 при измерении сопротивления изоляции по трехпроводной схеме

После включения прибора MIC-2500 клавишей 5 и установки функции RISO/IL прибор находится в режиме измерения напряжения. **ПРЕДУПРЕЖДЕНИЕ:** Запрещается проводить измерения на вводе, который находится под напряжением, отключать измерительные приборы до окончания измерения, т. к. отключение угрожает поражением электрическим током и не позволяет разрядить емкость данного объекта.

До начала измерений сопротивления изоляции следует задать необходимое значение напряжения измерений. Для этого нужно.

1. Нажать клавишу 8 UISO.

2. В основном поле дисплея 17 высвечивается последнее заданное значение напряжения.

3. Повторное нажатие (с промежутком до 3 секунд) клавиши 8 UIISO вызывает переход на ближайшее, большее от заданного, значение напряжения.

4. Последующие нажатия вызывают переход на очередные значения напряжения в ряде: 100 В→ 250В→ 500В→ 1000В→ 2500В→ 100В. Если нужное значение отличается от заранее заданного надо выбрать:

- одно из заранее заданных значений напряжения;
- требуемое значение напряжения, увеличивая или уменьшая его с помощью клавиш 11 и 12.

5. Подтверждение (ввод в память задания) происходит автоматически спустя 3 секунды после последнего нажатия одной из клавиш: 8 UIISO, 11 или 12. Об этом сигнализируют три коротких звуковых сигнала, после чего прибор переходит в режим измерений сопротивления.

6. После запуска измерений сопротивления изоляции с помощью клавиши 6 START значение напряжения измерений высвечивается в дополнительном поле 18 дисплея.

7. Прибор измеряет сопротивление изоляции путем подачи на сопротивление  $R_x$  напряжения  $U$  и измерения протекающего через него тока.

Исходный ток преобразователя ограничивается на уровне 1,2мА. Включение ограничения сигнализируется продолжительным звуковым сигналом. Измеренный результат в этом случае правилен, но на измерительных зажимах появляется напряжение измерения более низкое, чем заданное до измерений. Особенно часто ограничение тока встречается на начальной фазе измерений в результате зарядки емкости, измеряемого ввода.

8. Запуск функции измерений происходит после нажатия и удерживания клавиши 6 START. На дисплее появляется символ 23, который информирует о присутствии напряжения измерения на зажимах прибора. При достижении 90% заданного значения (а также после превышения 110%) прибор издает непрерывный звуковой сигнал.

*Внимание:* При измерении сопротивления изоляции на концевиках измерительных проводов прибора присутствует опасное напряжение: до 2500В. Высвечивание надписи 30 информирует о том, что измеряемый объект находится под напряжением. Измерение блокируется. Нужно незамедлительно отключить прибор от ввода.

Измерение возможно, если напряжение до 50В, но его точность не гарантируется. В дополнительной ячейке дисплея попеременно со значением напряжения преобразователя высвечивается символ 42.

При отпускании клавиши 6 START измерение приостанавливается.

9. Чтобы не удерживать клавишу 6 START во время измерений, следует после ее нажатия нажать клавишу 11. В таком случае измерение можно прекратить до окончания всего цикла измерений путем повторного нажатия и удерживания клавиши 6 START.

Включение поддержания цикла измерений клавишей 11 сигнализируется:

- короткой паузой в звуковом сигнале, если напряжение измерений не достигло 90% или превысило 110% значения заданной величины;
- коротким звуковым сигналом, если напряжение измерений находится в диапазоне от 90% до 110% значения заданной величины.

Измерительный прибор самостоятельно подбирает один из семи подходящих диапазонов измерений.

10. Цикл измерений заканчивается, когда будут исчерпаны все заданные отрезки времени. Окончание измерений сигнализируется тремя короткими звуковыми сигналами и затуханием символа 23.

В основном поле дисплея 17 высвечивается значение сопротивления, измеренное за последний заданный отрезок времени, а в дополнительном поле 18 дисплея высвечивается соответствующий символ 39.

После прекращения измерений вручную на дисплее продолжает высвечиваться значение сопротивления, замеренное до прекращения измерений.

После автоматического или ручного прекращения измерений происходит замыкание зажимов 1 и 2 через сопротивление 100кОм, что обеспечивает разряд емкости.

Если спустя 60 секунд с момента нажатия клавиши 6 START напряжение измерений не достигнет заданного значения (слишком мало сопротивление изоляции), измерение прекращается и в основном поле дисплея 17 высвечивается надпись 36 (слишком большой ток утечки), который вводится в память в качестве результата измерений. Эта же надпись высвечивается, если во время измерений происходит пробой изоляции.

*Примечание:* Электрическая разрядка в поврежденной изоляции, а также искрение между наконечником измерительного зонда и измеряемым объектом могут стать источником сильнейших электромагнитных возмущений.

Эти возмущения могут привести к сбою в работе работающих рядом электронных приборов, в том числе самого измерительного прибора. Поэтому необходимо тщательно присоединять измерительные наконечники к вводу до нажатия клавиши 6 START.

#### 11. Чтение результатов измерений.

Чтение отдельных составляющих результатов измерений возможно после нажатия клавиши 10 SEL. Последующее нажатие данной клавиши вызывает высвечивание результатов измерений — сопротивления, коэффициентов абсорбции и последнего заданного напряжения измерения в ряде: RT3→ RT2→ RT1→ Ab1→ Ab2→ UIISO→ RT3... и т. д., начиная с последнего измеренного значения сопротивления.

В дополнительном поле 18 дисплея высвечивается мнемоника, которая соответствует высвечиваемой составляющей.

Отсутствие высвечивания RT1, RT2 и RT3 означает, что эти сопротивления не были измерены. Спустя 3 секунды со времени последнего нажатия клавиши 10 SEL, прибор автоматически переходит в режим измерения напряжения.

При измерениях в силовых цепях должны быть приняты меры для предотвращения повреждения устройств, в особенности микроэлектронных и полупроводниковых приборов.

### 5. Испытание изоляции высоковольтных вводов силового трансформатора повышенным напряжением

Испытание изоляции высоковольтных вводов силового трансформатора напряжением выше 1000В, позволяет выявить местные сосредоточенные дефекты (не обнаруженные мегомметром) путем доведения в процессе испытаний ослабленных мест до их пробоя.

Повышенное напряжение подают поочередно к одной из фаз высоковольтного ввода силового трансформатора в то время, когда остальные фазы заземляют. Аппарат испытательный АИД-70/50 (рисунок 6) выполнен в

виде двух переносных блоков, соединенных кабелем: блока высокого напряжения (БВН) – рисунок 7 и блока управления (БУ) – рисунок 8.



Рисунок 6 - Высоковольтная испытательная установка АИД-70/50

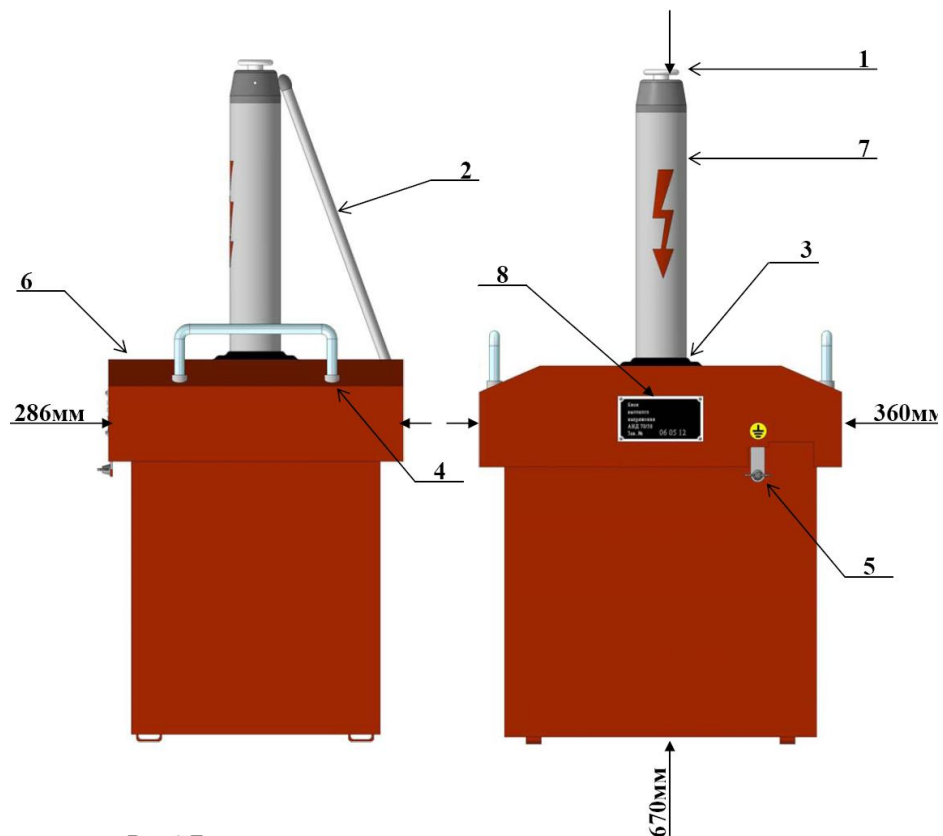


Рисунок 7 – Блок высокого напряжения:

1 – зажим для присоединения испытываемого объекта; 2 – штанга механизма короткозамыкателя; 3 – уплотнительное кольцо; 4 – болт крепления

ручки кожуха; 5 – клемма заземления; 6 – кожух; 7 – проходной высоковольтный изолятор; 8 – шильдик блока высокого напряжения.

БВН состоит из следующих компонентов: высоковольтный испытательный трансформатор, короткозамыкатель, высоковольтный резистор, выпрямительные диоды. Все это расположено в баке, заполненном трансформаторным маслом. Верхняя панель БВН выполнена из гетинакса. БВН выполнен герметично для предотвращения контакта воздуха с трансформаторным маслом.

Проходной изолятор используется для вывода высокого напряжения из БВН, к данному изолятору подключается испытываемый объект.

Под кожухом БВН находится электромагнит механизма заземлителя, конденсаторы и разрядники.

На кожухе БВН закреплена табличка «Аппарат АИД-70/50. Блок высокого напряжения. Заводской номер состоит из 6-ти цифр: две первые - заводской номер аппарата, четыре последние - год выпуска).

На лицевой панели БУ (рисунок 5) расположены измерительные приборы, органы управления и сигнализации.

На БУ показаны элементы и приборы.

1 – миллиамперметр измерения тока утечки в мА; 2 – ручка регулятора испытательного напряжения; 3 – киловольтметр измерения выходного напряжения в кВ; 4 – красная сигнальная лампа (включение испытательного напряжения); 5 – зеленая сигнальная лампа (включение сети); 6 – переключатель со спец ключом для переключения вида испытательного напряжения и для включения аппарата в сеть; 7 – кнопка включения испытательного напряжения; 8 – кнопка выключения испытательного напряжения; 9 – кнопка переключения градуировки киловольтметра; 10 – кнопка переключения диапазона миллиамперметра – 1мА; 11 – разъёмы подключения; 12 – предохранители; 13 – клемма заземления; 14 – крышка нижняя; 15 – крышка верхняя.

На боковой панели БУ расположены разъёмы для соединения с БВН, подключения питания, винт заземления.

Принцип действия аппарата АИД-70/50. Напряжение питания подается на БУ, а затем, через плавкие вставки попадает на пускатель и переключатель 6.

При установке переключателя 6 в положение «~» или «←» включается пускатель и электромагнит штанги заземлителя, который отводит штангу от верхнего кольца проходного изолятора БВН. Включается зеленая сигнальная лампа 6. Включение короткозамыкателя БВН происходит только при установке переключателя 6 в положение «~». В этом случае выпрямительные диоды БВН

шунтируются. На выходе проходного изолятора БВН появляется переменное испытательное напряжение.

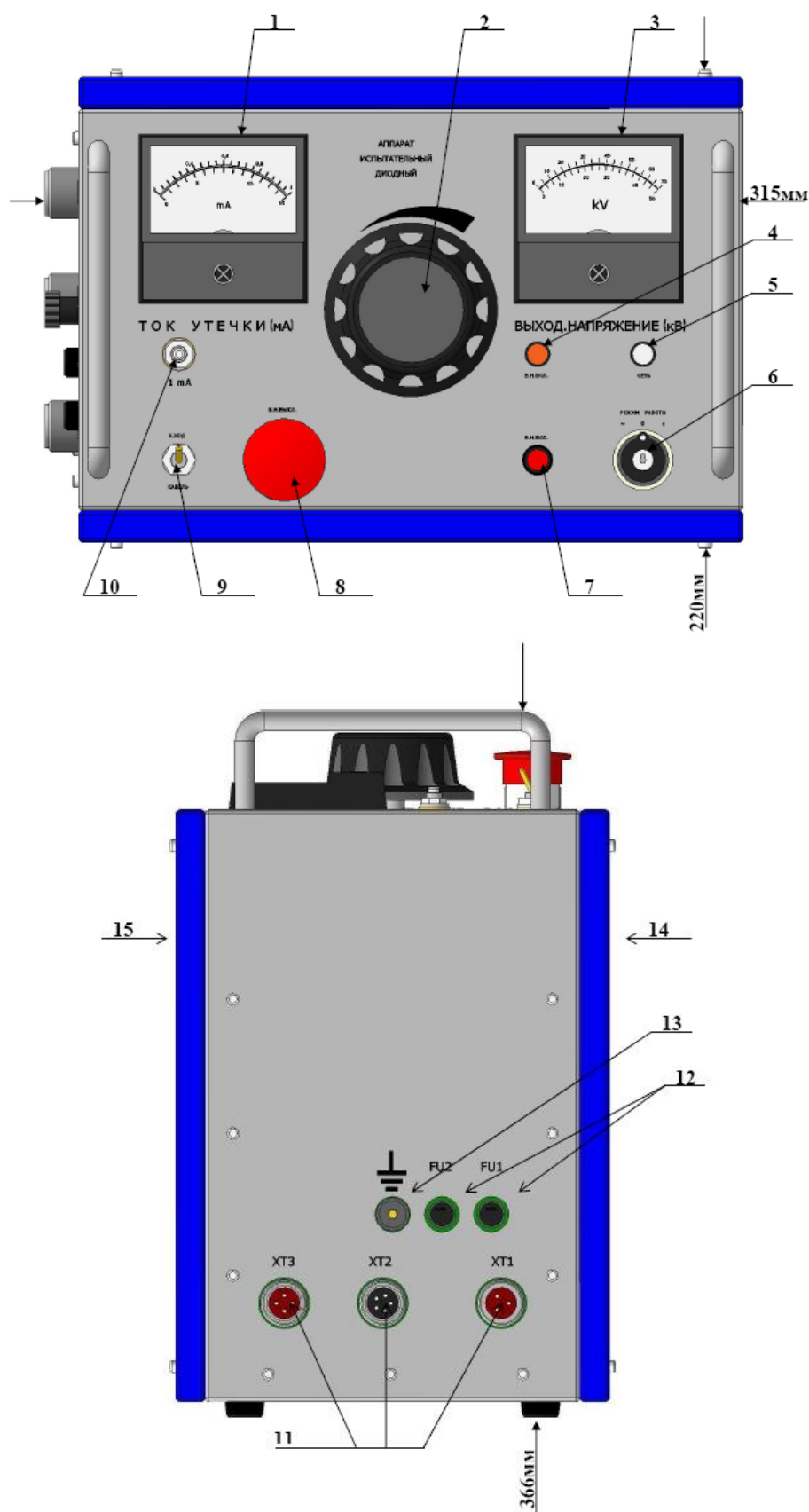


Рисунок 8 – Блок управления

Включение испытательного напряжения производится нажатием кнопки 7, при этом необходимо, чтобы напряжение на регуляторе было установлено равным 0. Пускатель включается и подает напряжение на первичную обмотку высоковольтного трансформатора БВН, включается красная сигнальная лампа 4. Величина испытательного напряжения регулируется поворотом ручки 2, а измеряется вольтметром РА2. При работе на постоянном напряжении ток через объект испытания измеряется амперметром 1.

Высоковольтный резистор применяется для измерения испытательного напряжения. Вольтметр 3 имеет две шкалы: нижняя для измерения переменного напряжения с пределом 50кВ, и верхняя для измерения постоянного напряжения с пределом 70кВ.

Вольтметр настраивается на правильные показания при различных условиях работы: при переменном испытательном напряжении, при постоянном испытательном напряжении для нагрузки с малой емкостью (до 750пФ), при постоянном напряжении для нагрузки с большой емкостью (более 750пФ), так как при этом будет различная форма выходного напряжения. Это обусловлено тем, что в аппарате реализовано однополупериодное выпрямление. При малой емкости среднее значение выпрямленного напряжения меньше, а при большой емкости объекта – большее за счет эффекта емкостного сглаживающего фильтра.

При работе аппарата на постоянном напряжении необходимо строго следить за положением тумблера 9 «Х.ХОД-КАБЕЛЬ» (для правильного измерения испытательного напряжения и во избежание выхода из строя БВН за счёт превышения предельного значения напряжения, равного 70кВ).

При испытании изоляции диэлектриков и объектов с малой емкостью переключатель 9 должен находиться в положении «Х.ХОД».

Переключение пределов измерения амперметра и его отключение на переменном токе производится специальным реле в блоке управления

Для защиты аппарата от токов перегрузки служит специальное реле.

При работе аппарата на постоянном напряжении реле защиты от перегрузки срабатывает при токах нагрузки, находящихся в пределах от 13 до 14мА, а при работе на переменном напряжении – при токах нагрузки в пределах от 45 до 46мА.

По окончании испытания, для снятия остаточного заряда, ручка регулятора напряжения БУ переводится в крайнее положение вращением против часовой стрелки, и при снижении напряжения на испытываемом объекте до 500-1000В (во избежание повреждения вторичной обмотки трансформатора БВН), аппарат отключается кнопкой 8 «ВЫКЛ». При этом отключается пускатель блока управления и срабатывает короткозамыкатель блока высокого напряжения. Отсутствие остаточного заряда можно контролировать киловольтметром 3.

При отключении аппарата от сети переключателем 6, заземлитель РЕ блока высокого напряжения касается высоковольтного вывода блока высокого напряжения. Таким образом, происходит наложение заземления на испытываемый объект и источник испытательного напряжения.

Указания по мерам безопасности. Все лица, работающие по эксплуатации и техническому обслуживанию аппарата, должны быть предварительно обучены безопасным методам работы на данном аппарате, и знать в соответствующем объеме «Правила технической эксплуатации электроустановок потребителей» и «Правила безопасной эксплуатации электроустановок потребителей» (ПТЭЭП и ПБЭЭП). Рабочее место персонала должно соответствовать требованиям пожарной безопасности по ГОСТ 12.1.004-76.

Прежде чем приступить к работе на аппарате, необходимо:

- удалить блок управления от БВН на безопасное расстояние, но не менее чем 3м;
- надёжно заземлить БУ и БВН с помощью прилагаемых к аппарату гибких медных проводов сечением  $6\text{мм}^2$ , с кольцевыми наконечниками с одной стороны и зажимами типа «крокодил» – с другой. Каждый блок должен заземляться на шину заземления отдельным проводником.

Рабочее место должно быть снабжено ограждениями, автоматическим отключением при проникновении за ограждение, световой сигнализацией, предупреждающими плакатами. Работать на аппарате только с преподавателем.

#### ЗАПРЕЩАЕТСЯ:

- работа аппарата без заземления;
- последовательное соединение блоков БУ и БВН по заземлению;
- работа на аппарате с неисправными заземлителем и световой сигнализацией;
- находиться ближе 3 м от БВН в момент включения аппарата в сеть, а также при включенном испытательном напряжении.
- работать без средств индивидуальной защиты (диэлектрический коврик и перчатки).

Прежде чем отсоединить испытываемый объект от БВН, необходимо обязательно убедиться в том, что:

- стрелка киловольтметра находится на отметке шкалы "0";
- аппарат отключен от сети;
- штанга заземлителя БВН касается высоковольтного вывода. При необходимости наложить заземляющую штангу на объект испытаний или высоковольтный вывод БВН для предотвращения случайного включения высокого напряжения.

Порядок работы на аппарате АИД 70/50.

Прежде чем приступить к работе на аппарате, необходимо убедиться в исправности цепей заземления аппарата визуальным осмотром, проверить правильность подключения соединительных проводов. Рабочее положение блока управления - вертикальное (лицевая панель блока управления - горизонтальна!).

В том случае, если блок управления будет установлен горизонтально, погрешность показаний измерительных приборов может превышать 3%; надёжно заземлить блок управления и БВН гибкими медными проводами сечением 6 мм, прилагаемыми к аппарату.

#### **РАБОТА БЕЗ ЗАЗЕМЛЕНИЯ ЗАПРЕЩАЕТСЯ!**

Подключить объект испытаний с помощью прилагаемого высоковольтного кабеля (входит в состав лабораторной установки) к высоковольтному выводу и клемме заземления БВН; подключить сетевой кабель к блоку управления и к сети.

Лица, присутствующие при испытании, должны быть удалены от БВН на расстояние не менее 3 м или за ограждение. Ключом включить блок управления на необходимый вид испытательного напряжения. При этом должна загореться зелёная сигнальная лампочка «Сеть».

При работе на выпрямленном напряжении (ключ переключателя в положении «←») во избежание выхода из строя БВН, а также для правильного измерения величины испытательного напряжения, строго следить за положением тумблера «Х. ХОД-КАБЕЛЬ».

Поворачивая ручку регулятора испытательного напряжения против движения часовой стрелки, установить её в исходное положение, соответствующее минимуму испытательного напряжения.

Включить испытательное напряжение кнопкой «Испытание» при этом должна загореться красная лампочка «Испытание».

Перемещая ручку регулятора испытательного напряжения по часовой стрелке установить необходимую величину испытательного напряжения по показаниям вольтметра.

При работе с объектами, обладающими большой емкостью, необходимо помнить, что испытательное напряжение на объекте увеличивается по мере заряда ёмкости, и поэтому подъем напряжения продолжается и после прекращения вращения ручки регулятора напряжения.

В этом случае следует ограничить скорость вращения ручки регулятора напряжения минимально возможными значениями, подъём напряжения надо осуществлять медленно и плавно, не допуская превышения допустимой

величины испытательного напряжения на объекте и не допуская превышения наибольшего рабочего напряжения аппарата, равного 70кВ.

При работе на постоянном напряжении измерение тока до 1мА следует производить миллиамперметром аппарата при нажатой кнопке «1мА».

По окончании испытания установить регулятор испытательного напряжения в начальное положение, повернув ручку против часовой стрелки до упора. Отключить кнопкой «СТОП» испытательное напряжение и только после этого отключить аппарат от сети, повернув ключ в положение «0».

После испытания объекта с большой емкостью, например, конденсатора или кабеля, необходимо уменьшить испытательное напряжение регулятором до минимума, а затем дождаться снижения напряжения на испытуемом объекте до 0,5 – 1кВ. Контроль над снятием остаточного ёмкостного заряда с испытуемого объекта необходимо осуществлять, наблюдая за показанием измерительного прибора аппарата. Только после снижения напряжения до 0,5 – 1кВ нужно нажать кнопку «СТОП» и затем отключить аппарат от сети, установив переключатель 6 БУ в положение «0». Вольтметр при этом должен показывать нулевые значения.

При испытании объектов, величина емкости которых более 0,02мкФ (20нФ), остаточный емкостной заряд необходимо снимать только с помощью заземляющей штанги с ограничительным сопротивлением, чтобы избежать выхода из строя высоковольтной обмотки трансформатора БВН.

Перед отключением испытуемого объекта от БВН необходимо визуально убедиться в том, что штанга заземлителя касается высоковольтного ввода БВН, при этом также рекомендуется дополнительно наложить временное заземление на высоковольтный вывод.

## 6. Анализ технического состояния элементов подстанции

В зависимости от выявленных дефектов и значений технических параметров элементов КТП, анализ может состоять из одного, двух или трех последовательно выполняемых этапов (см. Приложение 1).

На первом этапе анализа проверяют соответствие значений контролируемых параметров нормативным требованиям.

При соответствии параметров элементов КТП требованиям НТД техническое состояние системы электроснабжения оценивают, как «исправное» - (И), и дальнейший анализ не выполняют. Срок продления эксплуатации определяют сроком проведения следующего обследования, определенным в ходе ТО КТП.

При несоответствии контролируемых параметров опор требованиям эксплуатационной и нормативной документации проводят дальнейший анализ технического состояния элементов КТП.

На втором этапе проверяют соответствие значений эксплуатационных параметров элементов критериям работоспособности КТП в соответствии с требованиями НТД линии.

При соответствии значений параметров критериям работоспособности состояние элементов КТП оценивают, как «неисправное работоспособное» (НР), и разрабатывают рекомендации по технической эксплуатации или проведению восстановительного ремонта дефектных элементов линии.

В противном случае техническое состояние КТП определяют, как «неработоспособное» (Н).

При соответствии состояния «неработоспособному» рассматривают технико-экономическое обоснование возможности перевода элементов КТП в «работоспособное» состояние путем восстановительного ремонта.

В случае, если мероприятия по переводу элементов КТП из «неработоспособного» состояния в «работоспособное» технически нереализуемы или экономически нецелесообразны, когда капитальные затраты на восстановление работоспособности сопоставимы с суммарной стоимостью закупки, поставки и монтажа нового элемента, обладающей аналогичными характеристиками. В этом случае принимают решение о невозможности продления срока эксплуатации части или всей линии.

В заключении по результатам обследования технического состояния элементов КТП указывают:

- все неисправности и, если возможно, место их расположения;
- вид технического состояния объекта;
- прогноз технического состояния;
- рекомендованный объем работ по выявленным неисправностям;
- рекомендуемый срок следующего ТО элементов КТП.

## 7. Оформление результатов обследования технического состояния элементов КТП

Документ (акт, протокол или технический отчет), отражающий результаты проведенного обследования, в общем случае должен содержать:

- описание элементов КТП (сведения об элементах и их назначение);
- сведения о сроке эксплуатации элементов подстанции, особенности их эксплуатации, проведении ремонтных и других видов работ на КТП;
- ведомости неисправностей, дефектов и повреждений;
- качественную оценку неисправностей и краткое описание характерных дефектов и повреждений с указанием очевидных или предполагаемых причин их возникновения;
- оценку состояния отдельных элементов КТП;
- общую оценку технического состояния всей линии;
- рекомендации по устранению обнаруженных неисправностей элементов КЛЭП путем усиления (ремонта) или замены.

В документе по обследованию приводятся рекомендации по проведению испытаний отдельных элементов КТП или их узлов, если другим путем определить их техническое состояние или пригодность к дальнейшей эксплуатации не представляется возможным.

Данные обследования элементов подстанции служат основным источником определения объемов работ при проектировании, реконструкции (модернизации, техническом перевооружении) КТП.

Заключение о техническом состоянии, рекомендации по эксплуатации и срокам проведения ремонтов, решение о продлении срока безопасной эксплуатации и назначении срока следующего обследования оформляют в формуляре паспорта технического состояния КТП.

## 8. Рекомендации по обоснованию планов и программ деятельности и разработке НТД по техническому обслуживанию КТП

Рассмотрим рекомендации по обоснованию планов и программ деятельности и разработке НТД по ТО и ремонту элементов КТП. Для обеспечения планирования работ должны составляться годовые и месячные планы и графики ТО и ремонта.

При эксплуатации линий годовые планы работ по ТО и ремонту составляют службы линий или руководство районных электрических сетей (РЭС) на основании многолетних графиков.

Планы материально-технического снабжения должны полностью соответствовать объемам и срокам, предусмотренным планом проведения капитального ремонта.

Годовые планы работ на КТП рекомендуется оформлять в виде:

- планов и графиков работ по ТО и ремонту каждой подстанции;
- сводных планов (в денежном выражении) для подстанций каждого класса напряжения с разбивкой по месяцам с указанием сводных объемов основных работ по капитальному ремонту.

Планы и графики составляются в нескольких экземплярах: для мастера бригады централизованного обслуживания, службы линий, планового отдела и вышестоящей организации, а затем утверждаются руководителем предприятия электрических сетей (ПЭС).

При составлении планов и графиков комплексных работ должен учитываться сезонный характер отдельных видов работ. Объемы работ по ТО и капитальному ремонту КТП определяются на основании результатов измерений, проверок и осмотров.

Организационные и технические мероприятия на оборудовании КТП в процессе подготовки и монтажа, проведении приемо-сдаточных испытаний производят в соответствии с требованиями главы 1.8 «Нормы приемо-сдаточных испытаний» и главы 6 «Нормы испытания электрооборудования» Правил устройства электроустановок (ПУЭ).

Испытания оборудования КТП, находящихся в эксплуатации, производят по требованиям Правил технической эксплуатации электроустановок потребителей (ПТЭЭП) приложение 1 «Нормы испытания электрооборудования и аппаратов электроустановок потребителей».

Все изменения на существующих КТП, а также технические данные новых объектов после их приемки подлежат немедленному занесению в техническую документацию.

В сроки, установленные руководством ПЭС, мастерами бригад, обслуживающих КТП, и инженерно-техническим персоналом службы линий или территориальных производственных подразделений, производится сдача объемов работ по каждой подстанции с соответствующим оформлением планов и графиков, а также оценкой качества проведения этих работ.

Плановый отдел на основании принятых службой подстанций объемов работ составляет сводный отчет в денежном выражении с указанием физических объемов выполненных основных работ по капитальному ремонту и представляет его в вышестоящую организацию.

Техническая документация по эксплуатируемым КТП: утвержденный проект (1), паспорт подстанции (2), рабочие чертежи и схемы (3), журналы учета электрооборудования (4) с перечислением основного оборудования и с указанием их технических данных, а также присвоенных им инвентарных номеров (к журналам прилагаются инструкции по эксплуатации и технические паспорта заводов-изготовителей, сертификаты, удостоверяющие качество оборудования, изделий и материалов), акты на скрытые работы (5), протоколы испытаний и измерений (6), акты измерений и осмотров (7), акты приемки в эксплуатацию, материалы учета ТО (8) и ремонта КТП (9), ремонта оборудования КТП (10) должна храниться в ПЭС.

Указания по технике безопасности.

1. К работе на стендах допускаются студенты, прошедшие инструктаж по технике безопасности при выполнении работ в лабораториях кафедры и ознакомившиеся с настоящими методическими указаниями. Прохождение инструктажа по технике безопасности фиксируется преподавателем в специальном журнале.

2. Лабораторная работа должна выполняться не менее чем двумя студентами.

3. Перед началом работы необходимо убедиться в надежном заземлении корпуса аппарата.

4. Замену образца диэлектрика производят после отключения аппарата сетевым выключателем.

5. По окончании испытания или при перерыве в работе установку отключают от напряжения питания.

## ПРОГРАММА РАБОТЫ

Оборудование рабочего места

Порядок выполнения работы

Оформление отчета по лабораторному практикуму.

В отчете должны быть представлены следующие материалы:

Цель работы.

Сведения из теории по следующим пунктам.

## КОНТРОЛЬНЫЕ ВОПРОСЫ

1. Состав комплектных трансформаторных подстанций (КТП) систем электроснабжения (СЭС).
2. Расшифровать условное обозначение КТП-Х/10//0,4-81-У1.
3. Что включает в себя техническое обслуживание оборудования КТП?
4. Кто может выполнять осмотр электроустановок КТП?
5. Когда производятся внеочередные осмотры КТП?
6. Что должно быть проверено при осмотре электрической части КТП?
7. Дефект элемента КТП.
8. Повреждение элемента (части) КТП.
9. Техническое состояние КТП.
10. Чем должны быть оснащены бригады по централизованному техническому обслуживанию и ремонту КТП?
11. Какие виды осмотров относятся к техническому обслуживанию КТП?
12. Что следует определять при осмотрах и проверках КТП?
13. Перечень основных дефектов КТП-10/0,4кВ. Силовой трансформатор напряжением 10кВ.
14. Измерение сопротивления изоляции вводов силового трансформатора.
15. Цифровой измеритель сопротивления изоляции МИС-2500. Выбор функций поворотным переключателем 7.
16. Какие дефекты позволяет выявить аппарат испытательный АИД-70/50?
17. Что запрещается при работе на аппарате испытательном АИД-70/50?
18. Этапы анализа технического состояния элементов подстанции.
19. Что должен содержать документ (акт, протокол или технический отчет), отражающий результаты проведенного обследования в общем случае?
20. По каким производят организационные и технические мероприятия на оборудовании КТП?

ПРОТОКОЛ № \_\_\_\_\_

## СПИСОК ЛИТЕРАТУРЫ

1. Эксплуатация систем электроснабжения: учебное пособие/ В.Я. Хорольский, М.А. Таранов - Ставрополь, «АГРУС», 2013, 256с.
2. Эксплуатация систем электроснабжения: учебное пособие / В.Я. Хорольский, М.А. Таранов – М.: «Инфра-М», 2013, 288с.
3. Эксплуатация систем электроснабжения: учебное пособие / М.А. Таранов В.Я., Хорольский – Ростов на Дону: «Терра Принт», 2010, 320с.
4. Эксплуатация электрооборудования: учебное пособие / В.Я. Хорольский, М.А. Таранов, В.Н. Таранов; СтГАУ - Ставрополь: АГРУС, 2010. - 240с.
5. Диагностика электроэнергетического оборудования: учебное пособие / Е.Е. Привалов. – М.-Берлин: Директ-Медиа, 2015. – 227с.
6. Тепловизионная диагностика электроэнергетического оборудования: учебное пособие / Е. Е. Привалов. – М.-Берлин: Директ-Медиа, 2015 – 64с.

**ВЫДЕРЖКА  
ИЗ ПРАВИЛ ТЕХНИЧЕСКОЙ ЭКСПЛУАТАЦИИ  
ЭЛЕКТРОУСТАНОВОК ПОТРЕБИТЕЛЕЙ**

**ТЕРМИНЫ, ПРИМЕНЯЕМЫЕ В ПРАВИЛАХ ТЕХНИЧЕСКОЙ  
ЭКСПЛУАТАЦИИ ЭЛЕКТРОУСТАНОВОК ПОТРЕБИТЕЛЕЙ, И ИХ  
ОПРЕДЕЛЕНИЯ**

|   |   |
|---|---|
| Встроенная подстанция                         | Электрическая подстанция, занимающая часть здания   |
| Вторичные цепи электропередачи                | Совокупность рядов зажимов, электрических проводов и кабелей, соединяющих приборы и устройства управления электроавтоматики, блокировки, измерения, защиты и сигнализации   |
| Глухозаземленная нейтраль                     | Нейтраль трансформатора или генератора, присоединенная к заземляющему устройству непосредственно  |
| Изолированная нейтраль                        | Нейтраль трансформатора или генератора, не присоединенная к заземляющему устройству или присоединенная к нему через большое сопротивление приборов сигнализации, измерения, защиты и других аналогичных им устройств            |
| Инструктаж целевой                            | Указания по безопасному выполнению конкретной работы в электроустановке, охватывающие категорию работников, определенных нарядом или распоряжением, от выдавшего наряд, отдавшего распоряжение до члена бригады или исполнителя |
| Испытательное напряжение промышленной частоты | Действующее значение напряжения переменного тока 50 Гц, которое должна выдерживать в течение заданного времени внутренняя и/или внешняя изоляция электрооборудования при определенных условиях испытания                        |
| Испытательное выпрямленное напряжение         | Амплитудное значение напряжения, прикладываемое к электрооборудованию в течение заданного времени при определенных условиях испытания   |

Комплектное  
распределительное  
устройство

Распределительное устройство, состоящее из полностью или частично закрытых шкафов, или блоков со встроенным в них коммутационными аппаратами, оборудованием, устройствами защиты и автоматики, поставляемое в собранном или полностью подготовленном для сборки виде. Комплектное распределительное устройство (далее - КРУ) предназначено для внутренней установки. Комплектное распределительное устройство (далее - КРУН) предназначено для наружной установки

Комплектная  
трансформаторная  
(преобразовательная)  
подстанция

Подстанция, состоящая из трансформаторов (преобразователей) и блоков (КРУ или КРУН и других элементов), поставляемых в собранном или полностью подготовленном для сборки виде. Комплектные трансформаторные (преобразовательные) подстанции (далее - КТП, КПП) или части их, устанавливаемые в закрытом помещении, относятся к внутренним установкам, устанавливаемые на открытом воздухе, - к наружным установкам

Линия электропередачи

Электрическая линия, выходящая за пределы электростанции или подстанции и предназначенная для передачи электрической энергии

Ненормированная  
измеряемая величина

Величина, абсолютное значение которой не регламентировано нормами. Оценка состояния электрооборудования в этом случае производится сопоставлением измеренного значения с данными предыдущих измерений или аналогичных измерений на однотипном электрооборудовании с заведомо хорошими характеристиками, с результатами остальных испытаний и т.д.

Нейтраль

Общая точка соединенных в звезду обмоток (элементов) электрооборудования

Преобразовательная  
подстанция

Электрическая подстанция, предназначенная для преобразования рода тока или его частоты

Приемник  
электрической  
(электроприемник)

Аппарат, агрегат, механизм, энергии предназначенный для преобразования электрической энергии в другой вид энергии

|  |  |
|--|--|
| Передвижной<br>электроприемник                                 | Электроприемник, конструкция которого обеспечивает возможность его перемещения к месту применения по назначению с помощью транспортных средств или перекачивания вручную, а подключение к источнику питания осуществляется с помощью гибкого кабеля, шнура и временных разъемных или разборных контактных соединений |
| Принципиальная<br>электрическая<br>электростанция (подстанции) | Схема, отображающая состав оборудования и его связи, дающая представление о принципе работы электрической части электростанции (подстанции)  |
| Сеть оперативного тока   | Электрическая сеть переменного или постоянного тока, предназначенная для передачи и распределения электрической энергии, используемой в цепях управления, автоматики, защиты и сигнализации электростанции (подстанции)  |
| Силовая электрическая<br>цепь                                  | Электрическая цепь, содержащая элементы, функциональное назначение которых состоит в производстве или передаче основной части электрической энергии, ее распределении, преобразовании в другой вид энергии или в электрическую энергию с другими значениями параметров   |
| Система сборных шин  | Комплект элементов, связывающих присоединения электрического распределительного устройства   |
| Трансформаторная<br>подстанция                                 | Электрическая подстанция, предназначенная для преобразования электрической энергии одного напряжения в электрическую энергию другого напряжения с помощью трансформаторов  |
| Щит<br>управления<br>электростанции (подстанции)               | Совокупность пультов и панелей с устройствами управления, контроля и защиты электростанции (подстанции), расположенных в одном помещении   |
| Электрическая<br>подстанция                                    | Электроустановка, предназначенная для преобразования и распределения электрической энергии   |
| Электрическая сеть   | Совокупность электроустановок для передачи и распределения электрической энергии, состоящая из подстанций, распределительных устройств, токопроводов,  |

|   |  |
|---|--|
| <p>Электрический<br/>распределительный пункт<br/>Электрическое<br/>распределительное<br/>устройство</p> | <p>воздушных и кабельных линий электропередачи, работающих на определенной территории</p> <p>Электрическое распределительное устройство, не входящее в состав подстанции</p> <p>Электроустановка, служащая для приема и распределения электроэнергии и содержащая коммутационные аппараты, сборные и соединительные шины, вспомогательные устройства (компрессорные, аккумуляторные и др.), а также устройства защиты, автоматики и измерительные приборы.</p> |
| <p>Электрооборудование</p>  | <p>Совокупность электрических устройств, объединенных общими признаками.</p> <p>Признаками объединения в зависимости от задач могут быть: назначения, например, технологическое; условия применения, например, в тропиках; принадлежность объекту, например, станку, цеху</p>  |
| <p>Эксплуатация</p>   | <p>Стадия жизненного цикла изделия, на которой реализуется, поддерживается или восстанавливается его качество</p>  |
| <p>Электроустановка</p>   | <p>Совокупность машин, аппаратов, линий и вспомогательного оборудования (вместе с сооружениями и помещениями, в которых они установлены), предназначенных для производства, преобразования, трансформации, передачи, распределения электрической энергии и преобразования ее в другой вид энергии</p>  |

## Глава 1.6

### ТЕХОБСЛУЖИВАНИЕ, РЕМОНТ, МОДЕРНИЗАЦИЯ И РЕКОНСТРУКЦИЯ

1.6.1. Потребители должны обеспечить проведение технического обслуживания, планово-предупредительных ремонтов, модернизации и реконструкции оборудования электроустановок. Ответственность за их проведение возлагается на руководителя.

1.6.2. Объем технического обслуживания и планово-предупредительных ремонтов должен определяться необходимостью поддержания работоспособности электроустановок, периодического их восстановления и приведения в соответствие с меняющимися условиями работы.

1.6.3. На все виды ремонтов основного оборудования электроустановок должны быть составлены ответственным за электрохозяйство годовые планы (графики), утверждаемые техническим руководителем Потребителя.

Ремонт электрооборудования и аппаратов, непосредственно связанных с технологическими агрегатами, должен выполняться одновременно с ремонтом последних.

1.6.4. Графики ремонтов электроустановок, влияющие на изменение объемов производства, должны быть утверждены руководителем организации. Потребителям следует разрабатывать также долгосрочные планы технического перевооружения и реконструкции электроустановок.

1.6.5. Периодичность и продолжительность всех видов ремонта, а также продолжительность ежегодного простоя в ремонте для отдельных видов электрооборудования устанавливаются в соответствии с настоящими Правилами, действующими отраслевыми нормами и указаниями заводоизготовителей.

1.6.6. Техническое обслуживание и ремонт могут проводиться и по результатам технического диагностирования при функционировании у Потребителя системы технического диагностирования - совокупности объекта диагностирования, процесса диагностирования и исполнителей, подготовленных к диагностированию и осуществляющих его по правилам, установленным соответствующей документацией.

К такой документации относятся: отраслевой стандарт (далее - ОСТ), ведомственный руководящий документ (далее - ВРД), регламент, стандарт предприятия (далее - СТП) и другие документы, принятые в данной отрасли или у данного Потребителя.

В данном документе, составленном в соответствии с действующими правилами органов государственного надзора и государственными стандартами, описывается весь порядок проведения технического диагностирования и поставки технического диагноза. Документ составляется отдельно по видам электроустановок. Для электрооборудования рекомендуемый примерный

порядок технического диагностирования электроустановок Потребителей представлен в Приложении 2.

1.6.7. По истечении установленного нормативно-технической документации срока службы все технологические системы и электрооборудование должны подвергаться техническому освидетельствованию комиссией, возглавляемой техническим руководителем Потребителя, с целью оценки состояния, установления сроков дальнейшей работы и условий эксплуатации.

Результаты работы комиссии должны отражаться в акте и технических паспортах технологических систем и электрооборудования с обязательным указанием срока последующего освидетельствования.

Техническое освидетельствование может также производиться специализированными организациями.

1.6.8. Конструктивные изменения электрооборудования и аппаратов, а также изменения электрических схем при выполнении ремонтов осуществляются по утвержденной технической документации.

1.6.9. До вывода основного оборудования электроустановок в капитальный ремонт должны быть:

составлены ведомости объема работ и смета, уточняемые после вскрытия и осмотра оборудования, а также график ремонтных работ;

заготовлены согласно ведомостям объема работ необходимые материалы и запасные части;

составлена и утверждена техническая документация на работы в период капитального ремонта;

укомплектованы и приведены в исправное состояние инструмент, приспособления, такелажное оборудование и подъемно-транспортные механизмы;

подготовлены рабочие места для ремонта, произведена планировка площадки с указанием размещения частей и деталей;

укомплектованы и проинструктированы ремонтные бригады.

1.6.10. Установленное у Потребителя оборудование должно быть обеспечено запасными частями и материалами. Состояние запасных частей, материалов, условия поставки, хранения должны периодически проверяться ответственным за электрохозяйство.

1.6.11. Вводимое после ремонта оборудование должно испытываться в соответствии с нормами испытания электрооборудования (Приложение 3).

1.6.12. Специальные испытания эксплуатируемого оборудования проводятся по схемам и программам, утвержденным ответственным за электрохозяйство.

1.6.13. Основное оборудование электроустановок, прошедшее капитальный ремонт, подлежит испытаниям под нагрузкой не менее 24 часов, если не имеется других указаний заводов-изготовителей. При обнаружении дефектов, препятствующих нормальной работе оборудования, ремонт считается

незаконченным до устранения этих дефектов и повторного проведения испытания.

1.6.14. Все работы, выполненные при капитальном ремонте основного электрооборудования, принимаются по акту, к которому должна быть приложена техническая документация по ремонту. Акты со всеми приложениями хранятся в паспортах оборудования. О работах, проведенных при ремонте остального электрооборудования и аппаратов, делается подробная запись в паспорте оборудования или в специальном ремонтном журнале.

1.6.15. Для своевременного и качественного выполнения задач, указанных в настоящей главе, ремонтный персонал должен иметь склады мастерские и другие соответствующие помещения, а также приспособления, средства испытаний и измерений, в т.ч. для проведения раннего диагностирования дефектов, например, виброакустические приборы тепловизоры, стационарные и передвижные лаборатории и т.д.

## Глава 1.8

### ТЕХНИЧЕСКАЯ ДОКУМЕНТАЦИЯ

1.8.1. У каждого Потребителя должна быть следующая техническая документация:

генеральный план с нанесенными зданиями, сооружениями и подземными электротехническими коммуникациями;

утвержденная проектная документация (чертежи, пояснительные записки и др.) со всеми последующими изменениями;

акты приемки скрытых работ, испытаний и наладки электрооборудования, приемки электроустановок в эксплуатацию;

исполнительные рабочие схемы первичных и вторичных электрических соединений;

акты разграничения сетей по имущественной (балансовой) принадлежности и эксплуатационной ответственности между энергоснабжающей организацией и Потребителем;

технические паспорта основного электрооборудования, зданий и сооружений энергообъектов, сертификаты на оборудование и материалы, подлежащие обязательной сертификации;

производственные инструкции по эксплуатации электроустановок;

должностные инструкции по каждому рабочему месту, инструкции по охране труда на рабочих местах (оператору персональной электронно-вычислительной машины (далее - ПЭВМ), по применению переносных электроприемников и т.п.), инструкции по пожарной безопасности, инструкции по предотвращению и ликвидации аварий, инструкции по выполнению переключений без распоряжений, инструкция по учету электроэнергии и ее рациональному использованию, инструкции по охране труда для работников, обслуживающих электрооборудование электроустановок. Все инструкции

разрабатываются с учетом видов выполняемых работ (работы по оперативным переключениям в электроустановках, верхолазные работы, работы на высоте, монтажные, наладочные, ремонтные работы, проведение испытаний и измерений и т.п.) и утверждаются руководителем Потребителя.

Комплект указанной выше документации должен храниться у Потребителя и при изменении собственника передаваться в полном объеме новому владельцу. Порядок хранения документации устанавливается руководителем Потребителя.

1.8.2. У каждого Потребителя для структурных подразделений должны быть составлены перечни технической документации, утвержденные техническим руководителем. Полный комплект инструкций должен храниться у ответственного за электрохозяйство цеха, участка и необходимый комплект - у соответствующего персонала на рабочем месте.

Перечни должны пересматриваться не реже 1 раза в 3 года.

В перечень должны входить следующие документы:

журналы учета электрооборудования с перечислением основного электрооборудования и с указанием их технических данных, а также присвоенных им инвентарных номеров (к журналам прилагаются инструкции по эксплуатации и технические паспорта заводов-изготовителей, сертификаты, удостоверяющие качество оборудования, изделий и материалов, протоколы и акты испытаний и измерений, ремонта оборудования и линий электропередачи, технического обслуживания устройств РЗА);

чертежи электрооборудования, электроустановок и сооружений, комплекты чертежей запасных частей, исполнительные чертежи воздушных и кабельных трасс и кабельные журналы;

чертежи подземных кабельных трасс и заземляющих устройств с привязками к зданиям и постоянным сооружениям и указанием мест установки соединительных муфт и пересечений с другими коммуникациями;

общие схемы электроснабжения, составленные по Потребителю в целом и по отдельным цехам и участкам (подразделениям);

акты или письменное указание руководителя Потребителя по разграничению сетей по балансовой принадлежности и эксплуатационной ответственности между структурными подразделениями (при необходимости);

комплект производственных инструкций по эксплуатации электроустановок цеха, участка (подразделения) и комплекты необходимых должностных инструкций и инструкций по охране труда для работников данного подразделения (службы);

списки работников:

- имеющих право выполнения оперативных переключений, ведения оперативных переговоров, единоличного осмотра электроустановок и электротехнической части технологического оборудования;

- имеющих право отдавать распоряжения, выдавать наряды;

- которым даны права допускающего, ответственного руководителя работ, производителя работ, наблюдающего;

- допущенных к проверке подземных сооружений на загазованность;

- подлежащих проверке знаний на право производства специальных работ в электроустановках;

перечень газоопасных подземных сооружений, специальных работ в электроустановках;

ВЛ, которые после отключения находятся под наведенным напряжением; перечень работ, разрешенных в порядке текущей эксплуатации;

электроустановок, где требуются дополнительные мероприятия по обеспечению безопасности производства работ;

должностей инженерно-технических работников (далее - ИТР) и электротехнологического персонала, которым необходимо иметь соответствующую группу по электробезопасности;

профессий и рабочих мест, требующих отнесения персонала к группе I по электробезопасности;

разделение обязанностей электротехнологического и электротехнического персонала;

электроустановок, находящихся в оперативном управлении;

перечень сложных переключений, выполняемых по бланкам переключений;

средств измерений, переведенных в разряд индикаторов;

инвентарных средств защиты, распределенных между объектами.

1.8.3. Все изменения в электроустановках, выполненные в процессе эксплуатации, должны своевременно отражаться на схемах и чертежах за подписью ответственного за электрохозяйство с указанием его должности и даты внесения изменения.

Информация об изменениях в схемах должна доводиться до сведения всех работников, для которых обязательно знание этих схем, с записью в журнале учета работ по нарядам и распоряжениям.

1.8.4. Обозначения и номера на схемах должны соответствовать обозначениям и номерам, выполненным в натуре.

1.8.5. Соответствие электрических (технологических) схем (чертежей) фактическим эксплуатационным должно проверяться не реже 1 раза в 2 года с отметкой на них о проверке.

1.8.6. Комплект схем электроснабжения должен находиться у ответственного за электрохозяйство на его рабочем месте.

Оперативные схемы электроустановок данного цеха, участка (подразделения) и связанных с ними электрически других подразделений должен храниться на рабочем месте оперативного персонала подразделения.

Основные схемы вывешиваются на видном месте в помещении данной электроустановки.

1.8.7. Все рабочие места должны быть снабжены необходимыми инструкциями: производственными (эксплуатационными), должностными, по охране труда и о мерах пожарной безопасности.

1.8.8. В случае изменения условий эксплуатации электрооборудования в инструкции вносятся соответствующие дополнения, о чем сообщается работникам, для которых обязательно знание этих инструкций, под роспись.

Инструкции пересматриваются не реже 1 раза в 3 года.

1.8.9. На рабочих местах оперативного персонала (на подстанциях, в распределительных устройствах или в помещениях, отведенных для обслуживающего электроустановки персонала) должна вестись следующая документация:

оперативная схема, а при необходимости и схема-макет. Для Потребителей, имеющих простую и наглядную схему электроснабжения, достаточно иметь однолинейную схему первичных электрических соединений, на которой не отмечается фактическое положение коммутационных аппаратов;

оперативный журнал;

журнал учета работ по нарядам и распоряжениям;

журнал выдачи и возврата ключей от электроустановок;

журнал релейной защиты, автоматики и телемеханики;

журнал или картотека дефектов и неполадок на электрооборудовании;

ведомости показаний контрольно-измерительных приборов и электросчетчиков;

журнал учета электрооборудования;

кабельный журнал.

На рабочих местах должна также иметься следующая документация:

списки работников:

- имеющих право выполнения оперативных переключений, ведения оперативных переговоров, единоличного осмотра электроустановок и электротехнической части технологического оборудования;

- имеющих право отдавать распоряжения, выдавать наряды;

- которым даны права допускающего, ответственного руководителя работ, производителя работ, наблюдающего;

- допущенных к проверке подземных сооружений на загазованность;

- подлежащих проверке знаний на право производства специальных работ в электроустановках;

списки ответственных работников энергоснабжающей организации и организаций-субабонентов, имеющих право вести оперативные переговоры;

перечень оборудования, линий электропередачи и устройств РЗА, находящихся в оперативном управлении на закрепленном участке;

производственная инструкция по переключениям в электроустановках;

бланки нарядов-допусков для работы в электроустановках;

перечень работ, выполняемых в порядке текущей эксплуатации.

В зависимости от местных условий (организационной структуры и формы оперативного управления, состава оперативного персонала и электроустановок, находящихся в его оперативном управлении) в состав оперативной документации может быть включена следующая документация:

журнал регистрации инструктажа на рабочем месте;

однолинейная схема электрических соединений электроустановки при нормальном режиме работы оборудования;

список работников, имеющих право отдавать оперативные распоряжения;

журнал по учету противоаварийных и противопожарных тренировок;

журнал релейной защиты, автоматики и телемеханики и карты уставок релейной защиты и автоматики;

местная инструкция по предотвращению и ликвидации аварий;

перечень сложных оперативных переключений;

бланки переключений.

Объем оперативной документации может быть дополнен по решению руководителя Потребителя или ответственного за электрохозяйство.

1.8.10. Оперативную документацию периодически (в установленные в организации сроки, но не реже 1 раза в месяц) должен просматривать вышестоящий оперативный или административно-технический персонал и принимать меры к устранению обнаруженных недостатков.

1.8.11. Оперативная документация, диаграммы регистрирующих контрольно-измерительных приборов, ведомости показаний расчетных электросчетчиков, выходные документы, формируемые оперативно-информационным комплексом автоматизированных систем управления (далее - АСУ), относятся к документам строгого учета и подлежат хранению в установленном порядке.

## **Раздел 2**

### **ЭЛЕКТРООБОРУДОВАНИЕ И ЭЛЕКТРОУСТАНОВКИ ОБЩЕГО НАЗНАЧЕНИЯ**

#### **Глава 2.1**

##### **СИЛОВЫЕ ТРАНСФОРМАТОРЫ И РЕАКТОРЫ**

2.1.1. Установка трансформаторов и реакторов должна осуществляться в соответствии с правилами устройства электроустановок и нормами технологического проектирования подстанций.

Транспортирование, разгрузка, хранение, монтаж и ввод в эксплуатацию трансформаторов и реакторов должны выполняться в соответствии с руководящими документами (инструкциями) заводов-изготовителей.

2.1.2. При эксплуатации силовых трансформаторов (автотрансформаторов) и шунтирующих масляных реакторов должна обеспечиваться их надежная работа. Нагрузки, уровень напряжения, температура, характеристики масла и параметры изоляции должны находиться в пределах установленных норм; устройства охлаждения, регулирования напряжения, защиты, маслохозяйство и другие элементы должны содержаться в исправном состоянии.

2.1.3. Трансформаторы (реакторы), оборудованные устройствами газовой защиты, должны устанавливаться так, чтобы крышка (съемная часть бака) имела подъем по направлению к газовому реле не менее 1%. При этом маслопровод к расширителю должен иметь уклон не менее 2%.

2.1.4. Уровень масла в расширителе неработающего трансформатора (реактора) должен находиться на отметке, соответствующей температуре масла трансформатора (реактора) в данный момент.

Обслуживающий персонал должен вести наблюдение за температурой верхних слоев масла по термосигнализаторам и термометрам, которыми оснащаются трансформаторы с расширителем, а также за показаниями мановакуумметров у герметичных трансформаторов, для которых при повышении давления в баке выше 50 кПа ( $0,5 \text{ кгс/см}^2$ ) нагрузка должна быть снижена.

2.1.5. Воздушная полость предохранительной трубы трансформатора (реактора) должна быть соединена с воздушной полостью расширителя.

Уровень мембраны предохранительной трубы должен быть выше уровня расширителя.

Мембрана выхлопной трубы при ее повреждении может быть заменена только на идентичную заводской.

2.1.6. Стационарные установки пожаротушения должны находиться в состоянии готовности к применению в аварийных ситуациях и подвергаться проверкам по утвержденному графику.

2.1.7. Гравийная засыпка маслоприемников трансформаторов (реакторов) должна содержаться в чистом состоянии и не реже одного раза в год промываться.

При загрязнении гравийной засыпки (пылью, песком и т.д.) или замасливания гравия его промывка должна проводиться, как правило, весной и осенью.

При образовании на гравийной засыпке твердых отложений от нефтепродуктов толщиной более 3 мм, появлении растительности или невозможности его промывки должна осуществляться замена гравия.

2.1.8. На баках трехфазных трансформаторов наружной установки должны быть указаны подстанционные номера. На группах однофазных трансформаторов и реакторов подстанционный номер указывается на средней фазе. На баки группы однофазных трансформаторов и реакторов наносится расцветка фаз.

Трансформаторы и реакторы наружной установки окрашиваются в светлые тона краской, устойчивой к атмосферным воздействиям и воздействию трансформаторного масла.

2.1.9. На дверях трансформаторных пунктов и камер, с наружной и внутренней стороны, должны быть указаны подстанционные номера трансформаторов, а также с наружной стороны должны быть предупреждающие знаки. Двери должны быть постоянно закрыты на замок.

2.1.10. Осмотр и техническое обслуживание высоко расположенных элементов трансформаторов и реакторов (более 3 м) должны выполняться со стационарных лестниц с перилами и площадками наверху с соблюдением правил безопасности.

2.1.11. Включение в сеть трансформатора (реактора) должно осуществляться толчком на полное напряжение. Трансформаторы, работающие в блоке с генератором, могут включаться в работу вместе с генератором подъемом напряжения с нуля.

2.1.12. Для каждой электроустановки в зависимости от графика нагрузки с учетом надежности питания потребителей и минимума потерь должно определяться число одновременно работающих трансформаторов.

В распределительных электрических сетях напряжением до 20 кВ включительно измерения нагрузок и напряжений трансформаторов производят в первый год эксплуатации не менее 2 раз - в период максимальных и минимальных нагрузок, в дальнейшем - по необходимости.

2.1.13. Резервные трансформаторы должны содержаться в состоянии постоянной готовности к включению в работу.

2.1.14. Нейтралы обмоток напряжением 110 кВ трансформаторов и реакторов должны работать, как правило, в режиме глухого заземления. Иной режим работы нейтралей трансформаторов напряжением 110 кВ и способы их защиты устанавливает энергоснабжающая организация.

2.1.15. При автоматическом отключении трансформатора (реактора) действием защит от внутренних повреждений трансформатор (реактор) можно включать в работу только после осмотра, испытаний, анализа газа, масла и устранения выявленных дефектов (повреждений).

В случае отключения трансформатора (реактора) от защит, действие которых не связано с его внутренним повреждением, он может быть включен вновь без проверок.

2.1.16. При срабатывании газового реле на сигнал должен быть произведен наружный осмотр трансформатора (реактора) и отбор газа из реле для анализа и проверки на горючесть.

Для обеспечения безопасности персонала при отборе газа из газового реле и выявления причины его срабатывания трансформатор (реактор) должен быть разгружен и отключен в кратчайший срок.

Если газ в реле негорючий и признаки повреждения трансформатора отсутствуют, а его отключение вызвало недоотпуск электроэнергии, он может быть включен в работу до выяснения причины срабатывания газового реле на сигнал. Продолжительность работы трансформатора в этом случае устанавливает ответственный за электрохозяйство Потребителя. По результатам анализа газа из газового реле, анализа масла и других измерений и испытаний необходимо установить причину срабатывания газового реле на сигнал, определить техническое состояние трансформатора (реактора) и возможность его нормальной эксплуатации.

2.1.17. Масло в расширителе трансформаторов (реакторов), а так же в баке или расширителе устройства регулирования напряжения под нагрузкой (далее - РПН), должно быть защищено от соприкосновения с воздухом. У трансформаторов и реакторов, оборудованных специальными устройствами, предотвращающими увлажнения масла, эти устройства должны быть постоянно включены, независимо от режима работы трансформатора (реактора). Указанные устройства должны эксплуатироваться в соответствии с инструкцией заводов-изготовителей.

Трансформаторы мощностью 1000 кВА и более должны эксплуатироваться с системой непрерывной регенерации масла в термосифонных и адсорбных фильтрах.

Масло маслonaполненных вводов негерметичного исполнения должно быть защищено от окисления и увлажнения.

2.1.18. При необходимости отключения разъединителем (отделителем) тока холостого хода ненагруженного трансформатора, оборудованного устройством РПН, после снятия нагрузки на стороне Потребителя переключатель должен быть установлен в положение, соответствующее номинальному напряжению.

2.1.19. Допускается параллельная работа трансформаторов (автотрансформаторов) при условии, что ни одна из обмоток не будет нагружена током, превышающим допустимый ток для данной обмотки.

Параллельная работа трансформаторов разрешается при следующих условиях:

- группы соединений обмоток одинаковы;
- соотношение мощностей трансформаторов не более 1:3;
- коэффициенты трансформации отличаются не более чем на  $\pm 0,5\%$ ;
- напряжения короткого замыкания отличаются не более чем на  $\pm 10\%$ ;
- произведена фазировка трансформаторов.

Для выравнивания нагрузки между параллельно работающими трансформаторами с различными напряжениями короткого замыкания допускается в небольших пределах изменение коэффициента трансформации путем переключения ответвлений при условии, что ни один из трансформаторов не будет перегружен.

2.1.20. Для масляных трансформаторов и трансформаторов с жидким негорючим диэлектриком допускается продолжительная нагрузка любой обмотки током, превышающим на 5% номинальный ток ответвления, если напряжение не превышает номинальное напряжение соответствующего ответвления. В автотрансформаторе ток в общей обмотке должен быть не выше наибольшего длительно допустимого тока этой обмотки.

Продолжительные допустимые нагрузки сухих трансформаторов устанавливаются в стандартах и технических условиях конкретных групп и типов трансформаторов.

Для масляных и сухих трансформаторов, а также трансформаторов с жидким негорючим диэлектриком допускаются систематические перегрузки,

значение и длительность которых регламентируются инструкциями заводоизготовителей.

2.1.21. В аварийных режимах допускается кратковременная перегрузка трансформаторов сверх номинального тока при всех системах охлаждения независимо от длительности и значения предшествующей нагрузки и температуры охлаждающей среды в следующих пределах:

|                              |     |    |    |    |     |
|------------------------------|-----|----|----|----|-----|
| Масляные трансформаторы:     |     |    |    |    |     |
| перегрузка по току, %        | 30  | 45 | 60 | 75 | 100 |
| длительность перегрузки, мин | 120 | 80 | 45 | 20 | 10  |
| Сухие трансформаторы:        |     |    |    |    |     |
| перегрузка по току, %        | 20  | 30 | 40 | 50 | 60  |
| длительность перегрузки, мин | 60  | 45 | 32 | 18 | 5   |

2.1.22. Допускается продолжительная работа трансформаторов (при нагрузке не выше номинальной мощности) при повышении напряжения на любом ответвлении любой обмотки на 10% сверх номинального напряжения данного ответвления. При этом напряжение на любой из обмоток должно быть не выше наибольшего рабочего напряжения.

2.1.23. При номинальной нагрузке трансформатора температура верхних слоев масла должна быть не выше (если заводами-изготовителями в заводских инструкциях не оговорены иные температуры): у трансформаторов с системой масляного охлаждения с дутьем и принудительной циркуляцией масла (далее - ДЦ) - 75°C, с системами масляного охлаждения (далее - М) и масляного охлаждения с дутьем (далее - Д) - 95°C; у трансформаторов с системой масляного охлаждения с принудительной циркуляцией масла через водоохладитель (далее - Ц) температура масла на входе в маслоохладитель должна быть не выше 70°C.

2.1.24. На трансформаторах и реакторах с системами масляного охлаждения ДЦ, направленной циркуляцией масла в обмотках (далее - НДЦ), Ц, направленной циркуляцией масла в обмотках и принудительной – через водоохладитель (далее - НЦ) устройства охлаждения должны автоматически включаться (отключаться) одновременно с включением (отключением) трансформатора (реактора).

На номинальную нагрузку включение трансформаторов допускается:

с системами охлаждения М и Д - при любой отрицательной температуре воздуха;

с системами охлаждения ДЦ и Ц - при температуре окружающего воздуха не ниже минус 25°C. При более низких температурах трансформатор должен

быть предварительно прогрет включением на нагрузку до 0,5 номинальной без запуска системы циркуляции масла. Система циркуляции масла должна быть включена в работу только после увеличения температуры верхних слоев масла до минус 25°С.

В аварийных условиях допускается включение трансформаторов на полную нагрузку независимо от температуры окружающего воздуха (трансформаторов с системами охлаждения НДЦ, НЦ - в соответствии с заводскими инструкциями).

2.1.25. Принудительная циркуляция масла в системах охлаждения должна быть непрерывной независимо от нагрузки трансформатора.

2.1.26. Количество включаемых и отключаемых охладителей основной и резервной систем охлаждения ДЦ (НДЦ), Ц (НЦ), условия работы трансформаторов с отключенным дутьем системы охлаждения Д определяются заводскими инструкциями.

2.1.27. Эксплуатация трансформаторов и реакторов с принудительной циркуляцией масла допускается лишь при включенной в работу системе сигнализации о прекращении циркуляции масла, охлаждающей воды и работы вентиляторов обдува охладителей.

2.1.28. При включении масловодяной системы охлаждения Ц и НЦ в первую очередь должен быть пущен маслонасос. Затем при температуре верхних слоев масла выше 15°С включается водяной насос. Отключение водяного насоса производится при снижении температуры верхних слоев масла до 10°С, если иное не предусмотрено заводской документацией.

Давление масла в маслоохладителях должно превышать давление циркулирующей воды не менее чем на 10 кПа (0,1 кгс/см<sup>2</sup>) при минимальном уровне масла в расширителе трансформатора.

Должны быть предусмотрены меры для предотвращения замораживания маслоохладителей, насосов, водяных магистралей.

2.1.29. Для трансформаторов с системами охлаждения Д при аварийном отключении всех вентиляторов допускается работа с номинальной нагрузкой в зависимости от температуры окружающего воздуха в течение следующего времени:

|  |    |    |    |     |     |     |
|--|----|----|----|-----|-----|-----|
| Температура<br>окружающего воздуха, 15<br>°С | -  | -  | 0  | +10 | +20 | +30 |
| Допустимая<br>длительность работы, ч         | 60 | 40 | 16 | 10  | 6   | 4   |

Для трансформаторов с системами охлаждения ДЦ и Ц допускается:

а) при прекращении искусственного охлаждения работа с номинальной нагрузкой в течение 10 мин или режим холостого хода в течение 30 мин; если по истечении указанного времени температура верхних слоев масла не достигла

80°C; для трансформаторов мощностью свыше 250 МВ·А допускается работа с номинальной нагрузкой до достижения указанной температуры, но не более 1 ч;

б) при полном или частичном отключении вентиляторов, или прекращении циркуляции воды с сохранением циркуляции масла продолжительная работа со сниженной нагрузкой при температуре верхних слоев масла не выше 45°C.

Требования настоящего пункта действительны, если в инструкциях заводов-изготовителей не оговорены иные.

Трансформаторы с направленной циркуляцией масла в обмотках (система охлаждения НЦ) эксплуатируются в соответствии с заводской инструкцией.

2.1.30. На трансформаторах с системой охлаждения Д электродвигатели вентиляторов должны автоматически включаться при температуре масла 55°C или токе, равном номинальному, независимо от температуры масла. Отключение электродвигателей вентиляторов производится при снижении температуры верхних слоев масла до 50°C, если при этом ток нагрузки менее номинального.

2.1.31. Устройства регулирования напряжения под нагрузкой должны быть в работе, как правило, в автоматическом режиме. Их работа должна контролироваться по показаниям счетчиков числа операций.

По решению ответственного за электрохозяйство Потребителя допускается дистанционное переключение РПН с пульта управления, если колебания напряжения в сети находятся в пределах, удовлетворяющих требования Потребителей. Переключения под напряжением вручную (с помощью рукоятки) не разрешаются.

Персонал Потребителя, обслуживающий трансформаторы, обязан поддерживать соответствие между напряжением сети и напряжением, устанавливаемым на регулировочном ответвлении.

2.1.32 Переключающие устройства РПН трансформаторов разрешается включать в работу при температуре верхних слоев масла выше минус 20°C (для наружных резисторных устройств РПН) и выше минус 45°C – для устройств РПН с токоограничивающими реакторами, а также для переключающих устройств с контактором, расположенным на опорном изоляторе вне бака трансформатора и оборудованным устройством искусственного подогрева. Эксплуатация устройств РПН должна быть организована в соответствии с заводской инструкцией.

2.1.33. На трансформаторах, оснащенных переключателями ответвлений обмоток без возбуждения (далее - ПБВ), правильность выбора коэффициента трансформации должна проверяться не менее 2 раз в год – перед наступлением зимнего максимума и летнего минимума нагрузки.

2.1.34. Осмотр трансформаторов (реакторов) без их отключения должен производиться в следующие сроки:

главных понижающих трансформаторов подстанций с постоянным дежурством персонала - 1 раз в сутки;

остальных трансформаторов электроустановок с постоянным и без постоянного дежурства персонала - 1 раз в месяц;

на трансформаторных пунктах - не реже 1 раза в месяц.

В зависимости от местных условий и состояния трансформаторов (реакторов) указанные сроки могут быть изменены ответственным за электрохозяйство Потребителя.

Внеочередные осмотры трансформаторов (реакторов) производятся:

после неблагоприятных погодных воздействий (гроза, резкое изменение температуры, сильный ветер и др.);

при работе газовой защиты на сигнал, а также при отключении трансформатора (реактора) газовой или (и) дифференциальной защитой.

2.1.35. Текущие ремонты трансформаторов (реактивов) производятся по мере необходимости. Периодичность текущих ремонтов устанавливает технический руководитель Потребителя.

2.1.36. Капитальные ремонты (планово-предупредительные - по типовой номенклатуре работ) должны проводиться:

трансформаторов 110 кВ и выше мощностью 125 МВ·А и более, а также реакторов - не позднее чем через 12 лет после ввода в эксплуатацию с учетом результатов диагностического контроля, в дальнейшем - по мере необходимости;

остальных трансформаторов - в зависимости от их состояния и результатов диагностического контроля.

2.1.37. Внеочередные ремонты трансформаторов (реакторов) должны выполняться, если дефект в каком-либо их элементе может привести к отказу. Решение о выводе трансформатора (реактора) в ремонт принимают руководитель Потребителя или ответственный за электрохозяйство.

2.1.38. Потребитель, имеющий на балансе маслonaполненное оборудование, должен хранить неснижаемый запас изоляционного масла не менее 110% объема наиболее вместимого аппарата.

2.1.39. Испытание трансформаторов и реакторов и их элементов, находящихся в эксплуатации, должно производиться в соответствии с нормами испытания электрооборудования (Приложение 3) и заводскими инструкциями. Результаты испытаний оформляются актами или протоколами и хранятся вместе с документами на данное оборудование.

2.1.40. Периодичность отбора проб масла трансформаторов и реакторов напряжением 110 и 220 кВ для хроматографического анализа газов, растворенных в масле, должна соответствовать методическим указаниям по диагностике развивающихся дефектов по результатам хроматографического анализа газов, растворенных в масле трансформаторного оборудования.

2.1.41. Трансформатор (реактор) должен быть аварийно выведен из работы при:

сильном неравномерном шуме и потрескивании внутри трансформатора;

ненормальном и постоянно возрастающем нагреве трансформатора при нагрузке ниже номинальной и нормальной работе устройств охлаждения;

выбросе масла из расширителя или разрыве диафрагмы выхлопной трубы;

течи масла с понижением его уровня ниже уровня масломерного стекла.

Трансформаторы выводятся из работы также при необходимости немедленной замены масла по результатам лабораторных анализов.

2.1.42. На каждой трансформаторной подстанции (далее - ТП) 10/0,4 кВ, находящейся за территорией Потребителя, должно быть нанесено ее наименование, адрес и телефон владельца.

## Глава 2.2

### РАСПРЕДЕЛИТЕЛЬНЫЕ УСТРОЙСТВА И ПОДСТАНЦИИ

2.2.1. Настоящая глава распространяется на РУ и подстанции Потребителей напряжением 0,4 до 220кВ.

2.2.2. Помещение РУ Потребителя, примыкающее к помещениям, принадлежащим сторонним организациям, и имеющее оборудование, находящееся под напряжением, должно быть изолировано от них. Оно должно иметь отдельный запирающийся выход.

Оборудование РУ, находящееся на обслуживании Потребителей, и используемое энергоснабжающей организацией, должно управляться на основе инструкции, согласованной Потребителем и энергоснабжающей организацией.

2.2.3. В помещениях РУ двери, окна должны быть всегда закрыты, а проемы в перегородках между аппаратами, содержащими масло, заделаны. Все отверстия в местах прохождения кабеля уплотняются. Для предотвращения попадания животных и птиц все отверстия и проемы в наружных стенах помещений заделываются или закрываются сетками с размером ячейки (1×1) см.

2.2.4. Токоведущие части пускорегулирующих аппаратов и аппаратов защиты должны быть ограждены от случайных прикосновений. В специальных помещениях (электромашинных, щитовых, станций управления и т.п.) допускается открытая установка аппаратов без защитных кожухов.

Все РУ (щиты, сборки и т.д.), установленные вне электропомещений, должны иметь запирающие устройства, препятствующие доступу в них работников неэлектротехнического персонала.

2.2.5. Электрооборудование РУ всех видов и напряжений должно удовлетворять условиям работы, как при нормальных режимах, так и при коротких замыканиях, перенапряжениях и перегрузках.

Класс изоляции электрооборудования должен соответствовать номинальному напряжению сети, а устройства защиты от перенапряжений - уровню изоляции электрооборудования.

2.2.6. При расположении электрооборудования в местности с загрязненной атмосферой должны быть осуществлены меры, обеспечивающие надежность изоляции:

- в открытых распределительных устройствах (далее - ОРУ) - усиление, обмывка, очистка, покрытие гидрофобными пастами;

- в закрытых распределительных устройствах (далее - ЗРУ) - защита от проникновения пыли и вредных газов;

- в комплектных распределительных устройствах наружной установки - герметизация шкафов и обработка изоляции гидрофобными пастами.

2.2.7. Нагрев наведенным током конструкций, находящихся вблизи токоведущих частей, по которым протекает ток, и доступных для прикосновения персонала, должен быть не выше 50°C.

2.2.8. Температура воздуха внутри помещений ЗРУ в летнее время должна быть не более 40°C. В случае ее повышения должны быть приняты меры к снижению температуры оборудования или охлаждению воздуха.

Температура воздуха в помещении компрессорной станции должна поддерживаться в пределах (10÷35)°С; в помещении элегазовых комплектных распределительных устройств (далее - КРУЭ) - в пределах (1÷40)°С.

За температурой разъемных соединений шин в РУ должен быть организован контроль по утвержденному графику.

2.2.9. Расстояния от токоведущих частей ОРУ до деревьев, высокого кустарника должны быть такими, чтобы была исключена возможность перекрытия.

2.2.10. Покрытие полов в ЗРУ, КРУ и КРУН должно быть таким, чтобы не происходило образования цементной пыли.

Помещения, предназначенные для установки ячеек комплектного РУ с элегазовой изоляцией (далее - КРУЭ), а также для их ревизии перед монтажом и ремонтом, должны быть изолированы от улицы и других помещений. Стены, пол и потолок должны быть окрашены пыленепроницаемой краской.

Уборка помещений должна производиться мокрым или вакуумным способом. Помещения должны быть оборудованы приточно-вытяжной вентиляцией с отсосом воздуха снизу. Воздух приточной вентиляции должен проходить через фильтры, предотвращающие попадание в помещение пыли.

2.2.11. Кабельные каналы и наземные кабельные лотки ОРУ и ЗРУ должны быть закрыты несгораемыми плитами, а места выхода кабелей из кабельных каналов, лотков, с этажей и переходы между кабельными отсеками должны быть уплотнены огнеупорным материалом.

Туннели, подвалы, каналы должны содержаться в чистоте, а дренажные устройства обеспечивать беспрепятственный отвод воды.

Маслоприемники, гравийная подсыпка, дренажи и маслоотводы должны поддерживаться в исправном состоянии.

2.2.12. Уровень масла в масляных выключателях, измерительных трансформаторах и вводах должен оставаться в пределах шкалы маслоуказателя при максимальной и минимальной температурах окружающего воздуха.

Масло негерметичных вводов должно быть защищено от увлажнения и окисления.

2.2.13. Дороги для подъезда автомашин к РУ и подстанциям должны находиться в исправном состоянии.

Места, в которых допускается переезд автотранспорта через кабельные каналы, должны отмечаться знаком.

2.2.14. На всех ключах, кнопках и рукоятках управления должны быть надписи, указывающие операцию, для которой они предназначены ("Включать", "Отключать", "Убавить", "Прибавить" и др.).

На сигнальных лампах и сигнальных аппаратах должны быть надписи, указывающие характер сигнала ("Включено", "Отключено", "Перегрев" и др.).

2.2.15. Выключатели и их приводы должны иметь указатели отключенного и включенного положений.

На выключателях со встроенным приводом или с приводом, расположенным в непосредственной близости от выключателя и не отделенным от него сплошным непрозрачным ограждением (стенкой), допускается установка одного указателя - на выключателе или на приводе. На выключателях, наружные контакты которых ясно указывают включенное положение, наличие указателя на выключателе и встроенном или не отгороженном стенкой приводе необязательно.

Приводы разъединителей, заземляющих ножей, отделителей, короткозамыкателей и другого оборудования, отделенного от аппаратов стенкой, должны иметь указатели отключенного и включенного положений.

Все приводы разъединителей, отделителей, короткозамыкателей, заземляющих ножей, не имеющих ограждений, должны иметь приспособления для их запираения как во включенном, так и в отключенном положении.

РУ, оборудованные выключателями с пружинными приводами, должны быть укомплектованы приспособлениями для завода пружинного механизма.

2.2.16. Персонал, обслуживающий РУ, должен располагать документацией по допустимым режимам работы в нормальных и аварийных условиях.

У дежурного персонала должен быть запас калиброванных плавких вставок. Применение плавких некалиброванных вставок не допускается. Плавкие вставки должны соответствовать типу предохранителей.

Исправность резервных элементов РУ (трансформаторов, выключателей, шин и др.) должна регулярно проверяться включением под напряжение в сроки, установленные местными инструкциями.

2.2.17. Оборудование РУ должно периодически очищаться от пыли и грязи.

Сроки очистки устанавливает ответственный за электрохозяйство с учетом местных условий.

Уборку помещений РУ и очистку электрооборудования должен выполнять обученный персонал с соблюдением правил безопасности.

2.2.18. Блокировочные устройства распределительных устройств, кроме механических, должны быть постоянно опломбированы. Персоналу, выполняющему переключения, самовольно деблокировать эти устройства не разрешается.

2.2.19. Для наложения заземлений в РУ напряжением выше 1000 В должны, как правило, применяться стационарные заземляющие ножи.

Рукоятки приводов заземляющих ножей должны быть окрашены в красный цвет, а приводы заземляющих ножей, как правило, - в черный. Операции с ручными приводами аппаратов должны производиться с соблюдением правил безопасности.

При отсутствии стационарных заземляющих ножей должны быть подготовлены и обозначены места присоединения переносных заземлений к токоведущим частям и заземляющему устройству.

2.2.20. На дверях и внутренних стенках камер ЗРУ, оборудовании ОРУ, лицевых и внутренних частях КРУ наружной и внутренней установки, сборках, а также на лицевой и оборотной сторонах панелей щитов должны быть выполнены надписи, указывающие назначение присоединений и их диспетчерское наименование.

На дверях РУ должны быть предупреждающие плакаты и знаки установленного образца.

На предохранительных щитках и (или) у предохранителей присоединений должны быть надписи, указывающие номинальный ток плавкой вставки.

2.2.21. В РУ должны находиться электрозащитные средства и средства индивидуальной защиты (в соответствии с нормами комплектования средствами защиты), защитные противопожарные и вспомогательные средства (песок, огнетушители) и средства для оказания первой помощи, пострадавшим от несчастных случаев.

Для РУ, обслуживаемых оперативно-выездными бригадами (далее - ОВБ), средства защиты могут находиться у ОВБ.

2.2.22. Шкафы с аппаратурой устройств релейной защиты и автоматики, связи и телемеханики, шкафы управления и распределительные шкафы воздушных выключателей, а также шкафы приводов масляных выключателей, отделителей, короткозамыкателей и двигательных приводов разъединителей, установленных в РУ, в которых температура воздуха может быть ниже допустимого значения, должны иметь устройства электроподогрева.

Включение и отключение электроподогревателей должно, как правило, осуществляться автоматически. Система автоматического включения и отключения электроподогревателей должна также предусматривать постоянный контроль за их целостностью с передачей информации на местный щит управления и (или) диспетчерский пульт.

Масляные выключатели должны быть оборудованы устройствами электроподогрева днищ баков и корпусов, включаемых при понижении температуры окружающего воздуха ниже допустимой. Значения температур, при которых должны осуществляться ввод в действие и вывод из работы электроподогревателей, устанавливаются местными инструкциями с учетом указаний заводов - изготовителей электрооборудования

2.2.23. Резервуары воздушных выключателей и других аппаратов, а также воздухоборники и баллоны должны удовлетворять установленным требованиям.

2.2.24. Шарнирные соединения, подшипники и трущиеся поверхности механизмов выключателей, разъединителей, отделителей, короткозамыкателей и их приводов должны смазываться низкозамерзающими смазками, а масляные демпферы выключателей и других аппаратов - заполняться маслом, температура

замерзания которого должна быть не менее чем на 20°С ниже минимальной зимней температуры наружного воздуха.

2.2.25. Устройства автоматического управления, защиты и сигнализации воздухоприготовительной установки, а также предохранительные клапаны должны систематически проверяться и регулироваться согласно требованиям инструкций завода-изготовителя.

2.2.26. Время между остановом и последующим запуском рабочих компрессоров (нерабочая пауза) должно быть не менее 60 мин для компрессоров с рабочим давлением 4,0÷4,5 МПа (40÷45 кгс/см<sup>2</sup>) и не менее 90 мин для компрессоров с рабочим давлением 23 МПа (230 кгс/см<sup>2</sup>).

Восполнение расхода воздуха рабочими компрессорами должно обеспечиваться не более чем за 30 мин для компрессоров с рабочим давлением (4,0÷4,5) МПа (40÷45) кгс/см<sup>2</sup> и 90 мин для компрессоров с рабочим давлением 23 МПа (230 кгс/см<sup>2</sup>).

2.2.27. Осушка сжатого воздуха для коммутационных аппаратов должна осуществляться термодинамическим способом.

Требуемая степень осушки сжатого воздуха обеспечивается при кратности перепада между номинальным компрессорным и номинальным рабочим давлением коммутационных аппаратов не менее двух - для аппаратов номинальным рабочим давлением 2 МПа (20 кгс/см<sup>2</sup>) и не менее четырех – для аппаратов номинальным рабочим давлением (2,6÷4,0) МПа (26÷40 кгс/см<sup>2</sup>).

В целях уменьшения влагосодержания рекомендуется дополнительно применять адсорбционные методы осушки сжатого воздуха.

2.2.28. Влагу из воздухохранилищ с компрессорным давлением (4,0÷4,5) МПа (40÷45) кгс/см<sup>2</sup> необходимо удалять не реже 1 раза в 3 сут, а на объектах без постоянного дежурного персонала - по утвержденному графику, составленному на основании опыта эксплуатации.

Днища воздухохранилищ и спускной вентиль должны быть утеплены и оборудованы устройством электроподогрева, включаемым при удалении влаги на время, необходимое для таяния льда при отрицательных температурах наружного воздуха.

Удаление влаги из конденсатосборников групп баллонов давлением 23 МПа (230 кгс/см<sup>2</sup>) должно осуществляться автоматически при каждом запуске компрессора. Во избежание замерзания влаги нижние части баллонов и конденсатосборники должны быть размещены в теплоизоляционной камере с электроподогревателем, за исключением баллонов, установленных после блоков очистки сжатого воздуха (далее - БОВ). Продувка влагоотделителя БОВ должна производиться не реже 3 раз в сутки.

Проверка степени осушки - точки росы воздуха на выходе из БОВ - должна производиться 1 раз в сутки. Точка росы должна быть не выше минус 50°С при положительной температуре окружающего воздуха и не выше минус 40°С - при отрицательной.

2.2.29 Внутренний осмотр и гидравлические испытания воздухохранилищ и баллонов компрессорного давления должны проводиться в соответствии с

установленными требованиями. Внутренний осмотр резервуаров воздушных выключателей и других аппаратов должен производиться при капитальных ремонтах.

Гидравлические испытания резервуаров воздушных выключателей должны производиться в тех случаях, когда при осмотре обнаруживаются дефекты, вызывающие сомнение в прочности резервуаров.

Внутренние поверхности резервуаров должны иметь антикоррозийное покрытие.

2.2.30. Сжатый воздух, используемый в воздушных выключателях и приводах других коммутационных аппаратов, должен быть очищен от механических примесей с помощью фильтров, установленных в распределительных шкафах каждого воздушного выключателя или на питающем приводе каждого аппарата воздухопроводе.

После окончания монтажа воздухоприготовительной сети перед первичным наполнением резервуаров воздушных выключателей и приводов других аппаратов должны быть продуты все воздухопроводы.

Для предупреждения загрязнения сжатого воздуха в процессе эксплуатации должны производиться продувки:

магистральных воздухопроводов при положительной температуре окружающего воздуха - не реже 1 раза в 2 месяца;

воздухопроводов (отпаек от сети) до распределительного шкафа и от шкафа до резервуаров каждого полюса выключателей и приводов других аппаратов с их отсоединением от аппарата - после каждого капитального ремонта аппарата;

резервуаров воздушных выключателей - после каждого капитального и текущего ремонта, а также при нарушении режимов работы компрессорных станций.

2.2.31. У воздушных выключателей должна периодически проверяться работа вентиляции внутренних полостей изоляторов (для выключателей, имеющих указатели).

Периодичность проверок должна быть установлена на основании рекомендаций заводов-изготовителей.

2.2.32. Влажность элегаза в КРУЭ, элегазовых выключателей должна контролироваться первый раз не позднее чем через неделю после заполнения оборудования элегазом, а затем 2 раза в год (зимой и летом).

2.2.33. Контроль концентрации элегаза в помещениях КРУЭ и ЗРУ должен производиться с помощью специальных течеискателей на высоте 10 - 15 см от уровня пола.

Концентрация элегаза в помещении должна быть в пределах норм, указанных в инструкциях заводов - изготовителей аппаратов.

Контроль должен производиться по графику, утвержденному техническим руководителем Потребителя.

2.2.34. Утечка элегаза не должна превышать 3% от общей массы в год. Необходимо принять меры по наполнению резервуаров элегазом при отклонении его давления от номинального.

Проводить операции с выключателями при пониженном давлении элегаза не допускается.

2.2.35. Вакуумные дугогасительные камеры (далее - КДВ) должны испытываться в объемах и в сроки, установленные инструкциями заводов - изготовителей выключателей.

При испытаниях КДВ повышенным напряжением с амплитудным значением свыше 20 кВ необходимо использовать экран для защиты от возникающих рентгеновских излучений.

2.2.36. Проверка гасительных камер выключателей нагрузки, установление степени износа газогенерирующих дугогасящих вкладышей и обгорания неподвижных дугогасящих контактов производится периодически в сроки, установленные ответственным за электрохозяйство, в зависимости от частоты оперирования выключателями нагрузки.

2.2.37. Слив влаги из баков масляных выключателей необходимо осуществлять 2 раза в год - весной с наступлением положительных температур и осенью перед наступлением отрицательных температур.

2.2.38. Профилактические проверки, измерения и испытания оборудования РУ должны проводиться в объемах и в сроки, предусмотренные нормами испытания электрооборудования (Приложение 3).

2.2.39. Осмотр РУ без отключения должен проводиться:

на объектах с постоянным дежурством персонала - не реже 1 раза в 1 сутки; в темное время суток для выявления разрядов, коронирования – не реже 1 раза в месяц;

на объектах без постоянного дежурства персонала - не реже 1 раза в месяц, а в трансформаторных и распределительных пунктах - не реже 1 раза в 6 месяцев.

При неблагоприятной погоде (сильный туман, мокрый снег, гололед и т.п.) или сильном загрязнении на ОРУ должны быть организованы дополнительные осмотры.

Обо всех замеченных неисправностях должны быть произведены записи в журнал дефектов и неполадок на оборудовании и, кроме того, информация о них должна быть сообщена ответственному за электрохозяйство.

Замеченные неисправности должны устраняться в кратчайший срок.

2.2.40. При осмотре РУ особое внимание должно быть обращено на следующее:

состояние помещения, исправность дверей и окон, отсутствие течи в кровле и междуэтажных перекрытиях, наличие и исправность замков;

исправность отопления и вентиляции, освещения и сети заземления;

наличие средств пожаротушения;

наличие испытанных защитных средств;

укомплектованность медицинской аптечкой;

уровень и температуру масла, отсутствие течи в аппаратах;

состояние контактов, рубильников щита низкого напряжения;  
целостность пломб у счетчиков;  
состояние изоляции (запыленность, наличие трещин, разрядов и т.п.);  
отсутствие повреждений и следов коррозии, вибрации и треска у элегазового оборудования;  
работу системы сигнализации;  
давление воздуха в баках воздушных выключателей;  
давление сжатого воздуха в резервуарах пневматических приводов выключателей;  
отсутствие утечек воздуха;  
исправность и правильность показаний указателей положения выключателей;  
наличие вентиляции полюсов воздушных выключателей;  
отсутствие течи масла из конденсаторов емкостных делителей напряжения воздушных выключателей;  
действие устройств электроподогрева в холодное время года;  
плотность закрытия шкафов управления;  
возможность легкого доступа к коммутационным аппаратам и др.

2.2.41. Капитальный ремонт оборудования РУ должен производиться в сроки:

масляных выключателей - 1 раз в 6-8 лет при контроле характеристик выключателя с приводом в межремонтный период;  
выключателей нагрузки, разъединителей и заземляющих ножей - 1 раз в 4-8 лет (в зависимости от конструктивных особенностей);  
воздушных выключателей - 1 раз в 4-6 лет;  
отделителей и короткозамыкателей с открытым ножом и их приводов – 1 раз в 2-3 года;  
компрессоров - 1 раз в 2-3 года;  
КРУЭ - 1 раз в 10-12 лет;  
элегазовых и вакуумных выключателей - 1 раз в 10 лет;  
токопроводов 1 раз - в 8 лет;  
всех аппаратов и компрессоров - после исчерпания ресурса независимо от продолжительности эксплуатации.

Первый капитальный ремонт установленного оборудования должен быть проведен в сроки, указанные в технической документации завода-изготовителя.

Разъединители внутренней установки следует ремонтировать по мере необходимости.

Ремонт оборудования РУ осуществляется также по мере необходимости с учетом результатов профилактических испытаний и осмотров.

Периодичность ремонтов может быть изменена, исходя из опыта эксплуатации, решением технического руководителя Потребителя.

Внеочередные ремонты выполняются в случае отказов оборудования, а также после исчерпания коммутационного или механического ресурса.

## Глава 2.6

### РЕЛЕЙНАЯ ЗАЩИТА, ЭЛЕКТРОАВТОМАТИКА, ТЕЛЕМЕХАНИКА И ВТОРИЧНЫЕ ЦЕПИ

2.6.1. Силовое электрооборудование подстанций, электрических сетей и электроустановок Потребителя должно быть защищено от коротких замыканий и нарушений нормальных режимов устройствами релейной защиты, автоматическими выключателями или предохранителями и оснащено средствами электроавтоматики и телемеханики в соответствии с установленными правилами.

2.6.2. Техническое обслуживание, испытания и измерения устройств релейной защиты, автоматики и телемеханики (далее - РЗАиТ) и их вторичных цепей должен осуществлять, как правило, персонал служб релейной защиты, автоматики и измерений (лабораторий): центральной, местной или электролаборатории Потребителя. Эта лаборатория должна пройти регистрацию в управлении госэнергонадзора на право испытаний и измерений в устройствах релейной защиты и автоматики. В тех случаях, когда в обслуживании отдельных видов устройств РЗАиТ участвуют другие службы, между ними разграничиваются зоны обслуживания и обязанности в соответствии с местными инструкциями.

Для обслуживания устройств РЗАиТ, установленных у Потребителя, возможно привлечение специализированных организаций.

2.6.3. Предельно допустимые нагрузки питающих элементов электрической сети по условиям настройки релейной защиты и с учетом возможных эксплуатационных режимов должны согласовываться Потребителем с диспетчерской службой энергоснабжающей организации и периодически пересматриваться.

2.6.4. Уставки устройств РЗА линий связи Потребителя с энергоснабжающей организацией, а также трансформаторов (автотрансформаторов) на подстанциях Потребителя, находящихся в оперативном управлении или в оперативном ведении диспетчера энергоснабжающей организации, должны быть согласованы с соответствующей службой РЗА энергоснабжающей организации.

При выборе уставок должна обеспечиваться селективность действия с учетом наличия устройств автоматического включения резерва (далее - АВР) и автоматического повторного включения (далее - АПВ). Кроме того, при определении уставок по селективности должна учитываться работа устройств технологической автоматики и блокировки цеховых агрегатов и других механизмов.

2.6.5. Все уставки устройств релейной защиты должны проверяться в условиях минимальной электрической нагрузки Потребителя и энергоснабжающей организации для действующей схемы электроснабжения.

2.6.6. В цепях оперативного тока должна быть обеспечена селективность действия аппаратов защиты (предохранителей и автоматических выключателей).

Автоматические выключатели, колодки предохранителей должны иметь маркировку с указанием наименования присоединения и номинального тока.

2.6.7. В эксплуатации должны быть обеспечены условия для нормальной работы устройств релейной защиты, электроавтоматики, телемеханики и вторичных цепей (допустимые температура, влажность, вибрация, отклонения рабочих параметров от номинальных, уровень помех и др.).

2.6.8. Устройства РЗАиТ, находящиеся в эксплуатации, должны быть постоянно включены в работу, кроме тех устройств, которые должны выводиться из работы в соответствии с назначением и принципом действия, режимом работы электрической сети и условиями селективности.

Плановый вывод из работы устройств РЗАиТ должен быть оформлен соответствующей заявкой и произведен с разрешения вышестоящего оперативного персонала (по принадлежности).

В случае угрозы неправильного срабатывания устройство РЗАиТ должно выводиться из работы без разрешения вышестоящего оперативного персонала, но с последующим его уведомлением согласно местной инструкции и оформлением заявки. При этом оставшиеся в работе устройства релейной защиты должны обеспечить полноценную защиту электрооборудования и линий электропередачи от всех видов повреждений. Если такое условие не соблюдается, должна быть выполнена временная защита или присоединение должно быть отключено.

2.6.9. Устройства аварийной и предупредительной сигнализации постоянно должны быть в состоянии готовности к работе и периодически опробоваться.

Особое внимание следует обращать на наличие оперативного тока, исправность предохранителей и автоматических выключателей во вторичных цепях, а также цепей управления выключателями.

2.6.10. При проведении наладочных работ в устройствах РЗАиТ специализированной организацией их приемку производит персонал Потребителя, осуществляющий техническое обслуживание устройств РЗАиТ.

При отсутствии у Потребителя такого персонала их принимает персонал вышестоящей организации. Разрешение на ввод в эксплуатацию вновь смонтированных устройств оформляется записью в журнале релейной защиты, автоматики и телемеханики за подписью представителя данного Потребителя (вышестоящей организации) и ответственного исполнителя наладочной организации.

2.6.11. Перед вводом в эксплуатацию принятых устройств РЗАиТ должна быть представлена следующая техническая документация:

проектные материалы, скорректированные при монтаже и наладке (чертежи и схемы, пояснительные записки, кабельный журнал и т.п.) - монтажной и наладочной организациями;

заводские материалы (техническое описание и инструкция по эксплуатации, паспорта электрооборудования и аппаратов и т.д.) - монтажной организацией;

протоколы наладки и испытаний - наладочной организацией или лабораторией Потребителя.

2.6.12. На каждое устройство РЗАиТ, находящееся в эксплуатации, у Потребителя должна храниться следующая техническая документация:

паспорт-протокол;

методические указания или инструкция по техническому обслуживанию;

технические данные и параметры устройств в виде карт или таблиц уставок (или характеристик);

принципиальные, монтажные или принципиально-монтажные схемы.

Результаты периодических проверок при техническом обслуживании устройства должны быть внесены в паспорт-протокол (подробные записи, в особенности по сложным устройствам РЗАиТ, рекомендуется вести в журнале релейной защиты, электроавтоматики и телемеханики).

2.6.13. Реле, аппараты и вспомогательные устройства РЗАиТ, за исключением тех, уставки которых изменяет оперативный персонал, разрешается вскрывать только работникам, осуществляющим техническое обслуживание этих устройств.

2.6.14. На лицевой и оборотной сторонах панелей и шкафов устройств РЗАиТ, сигнализации, а также панелей и пультов управления должны быть надписи, указывающие их назначение в соответствии с диспетчерскими наименованиями, а на установленных на них аппаратах - надписи или маркировка согласно схемам.

На панели с аппаратами, относящимися к разным присоединениям или разным устройствам РЗАиТ одного присоединения, которые могут проверяться раздельно, должны быть нанесены или установлены четкие разграничительные линии. Должна быть обеспечена возможность установки ограждения при проверке отдельных устройств.

2.6.15. Провода, присоединенные к сборкам (рядам) зажимов, должны иметь маркировку, соответствующую схемам. На контрольных кабелях маркировка должна быть выполнена на концах, в местах разветвления и пересечения потоков кабелей и с обеих сторон при проходе их через стены, потолки и т.п. Концы свободных жил кабелей должны быть изолированы.

2.6.16. Сопротивление изоляции электрически связанных вторичных цепей устройств РЗАиТ относительно земли, а также между цепями различного назначения, электрически не связанными (измерительные цепи, цепи оперативного тока, сигнализации), должно поддерживаться в пределах каждого присоединения не ниже 1 МОм, а выходных цепей телеуправления и цепей питания напряжением 220 В устройств телемеханики - не ниже 10 МОм.

Сопротивление изоляции вторичных цепей устройств РЗАиТ, рассчитанных на рабочее напряжение 60 В и ниже, питающихся от отдельного

источника или через разделительный трансформатор, должно поддерживаться не ниже 0,5 МОм.

Сопротивление изоляции цепей устройств РЗАиТ, выходных цепей телеуправления и цепей питания 220 В измеряется мегаомметром на 1000-2500 В, а цепей устройств РЗА с рабочим напряжением 60 В и ниже и цепей телемеханики - мегаомметром на 500 В.

При проверке изоляции вторичных цепей устройств РЗАиТ, содержащих полупроводниковые и микроэлектронные элементы, должны быть приняты меры к предотвращению повреждения этих элементов.

2.6.17. При каждом новом включении и первом профилактическом испытании устройств РЗАиТ изоляция относительно земли электрически связанных цепей РЗАиТ и всех других вторичных цепей каждого присоединения, а также изоляция между электрически не связанными цепями, находящимися в пределах одной панели, за исключением цепей элементов, рассчитанных на рабочее напряжение 60 В и ниже, должна испытываться напряжением 1000 В переменного тока в течение 1 мин.

Кроме того, напряжением 1000 В в течение 1 мин должна быть испытана изоляция между жилами контрольного кабеля тех цепей, где имеется повышенная вероятность замыкания с серьезными последствиями (цепи газовой защиты, цепи конденсаторов, используемых как источник оперативного тока, и т.п.).

В последующей эксплуатации изоляцию цепей РЗАиТ, за исключением цепей напряжением 60 В и ниже, допускается испытывать при профилактических испытаниях как напряжением 1000 В переменного тока в течение 1 мин, так и выпрямленным напряжением 2500 В с использованием мегаомметра или специальной установки.

Испытания изоляции цепей РЗА напряжением 60 В и ниже и цепей телемеханики производятся в процессе измерения ее сопротивления мегаомметром 500 В (см. п.2.6.16).

2.6.18. Все случаи правильного и неправильного срабатывания устройств РЗАиТ, а также выявленные в процессе их оперативного и технического обслуживания дефекты (неисправности) обслуживающий персонал должен тщательно анализировать. Все дефекты персонал должен устранять.

2.6.19. Устройства РЗАиТ и вторичные цепи должны проходить техническое обслуживание, объем и периодичность которого определяются в установленном порядке.

2.6.20. При наличии быстродействующих устройств РЗА и устройств резервирования в случае отказа выключателей (далее - УРОВ) все операции по включению линий, шин и электрооборудования после их ремонта или отключения, а также операции с разъединителями и воздушными выключателями должны осуществляться после ввода в действие устройства РЗА. При невозможности их ввода необходимо ввести ускорение на резервных защитах либо выполнить временную защиту (в том числе и неселективную).

2.6.21. Работы в устройствах РЗАиТ должен выполнять персонал, обученный и допущенный к самостоятельному техническому обслуживанию соответствующих устройств, с соблюдением правил безопасности труда при эксплуатации электроустановок.

2.6.22. При работе на панелях (в шкафах) и в цепях управления, релейной защиты, электроавтоматики и телемеханики должны быть приняты меры против ошибочного отключения оборудования. Работы должны выполняться только изолированным инструментом.

Выполнение этих работ без исполнительных схем, а для сложных устройств РЗАиТ - без программ с заданными объемами и последовательностью работ не допускается.

По окончании работ должны быть проверены исправность и правильность присоединения цепей тока, напряжения и оперативных цепей. Оперативные цепи РЗА и цепи управления должны быть проверены, как правило, путем опробования в действии.

2.6.23. Работы в устройствах РЗАиТ, которые могут вызвать их срабатывание на отключение присоединений (защищаемого или смежных), а также другие непредусмотренные воздействия должны производиться по разрешенной заявке, учитывающей эти возможности.

2.6.24. Вторичные обмотки трансформаторов тока должны быть всегда замкнуты на реле и приборы или закорочены. Вторичные цепи трансформаторов тока и напряжения и вторичные обмотки фильтров присоединения высокочастотных каналов должны быть заземлены.

2.6.25. После окончания планового технического обслуживания, испытаний и послеаварийных проверок устройств РЗАиТ должны быть составлены протоколы и сделаны записи в журнале релейной защиты, электроавтоматики и телемеханики, а также в паспорте-протоколе.

При изменении уставок и схем РЗАиТ в журнале и паспорте-протоколе должны быть сделаны соответствующие записи, а также внесены исправления в принципиальные и монтажные схемы и инструкции по эксплуатации устройств.

2.6.26. Испытательные установки для проверки устройств РЗАиТ при выполнении технического обслуживания должны присоединяться к штепсельным розеткам или щиткам, установленным для этой цели в помещениях щитов управления, распределительных устройств подстанции и в других местах.

2.6.27. Лицевую сторону панелей (шкафов) и пультов управления, релейной защиты, электроавтоматики и телемеханики и аппараты, установленные на них, должен периодически очищать от пыли специально обученный персонал.

Аппараты открытого исполнения, а также оборотную сторону этих панелей (шкафов) и пультов должен очищать персонал, обслуживающий устройства РЗАиТ, либо прошедший инструктаж оперативный персонал.

2.6.28. Оперативный персонал должен осуществлять:

контроль правильности положения переключающих устройств на панелях (шкафах) РЗАиТ и управления, крышек испытательных блоков, а также

исправности автоматических выключателей и предохранителей в цепях РЗАиТ и управления;

контроль состояния устройств РЗАиТ на базе имеющихся на панелях (шкафах) и аппаратах устройств внешней сигнализации;

опробование высоковольтных выключателей и других аппаратов, а также устройств автоматического повторного включения, автоматического включения резерва и фиксирующих приборов (индикаторов);

обмен сигналами высокочастотных защит и измерение контролируемых параметров устройств высокочастотного телеотключения, низкочастотных аппаратов каналов автоматики, высокочастотных аппаратов противоаварийной автоматики;

измерение тока небаланса в защите шин и напряжения небаланса в разомкнутом треугольнике трансформатора напряжения;

завод часов автоматических осциллографов аварийной записи и др.

Периодичность контроля и других операций, а также порядок действия персонала должны устанавливаться местными инструкциями.

2.6.29. Перевод телеуправляемого оборудования, на автономное управление и наоборот должен производиться только с разрешения диспетчера или ответственного за электрохозяйство Потребителя.

Для вывода из работы выходных цепей телеуправления на подстанциях должны применяться общие ключи или отключающие устройства. Отключение цепей телеуправления или телесигнализации отдельных присоединений должно производиться на разъемных зажимах либо на индивидуальных отключающих устройствах.

Все операции с общими ключами телеуправления и индивидуальными отключающими устройствами в цепях телеуправления и телесигнализации разрешается выполнять только по указанию или с разрешения диспетчера (оперативного персонала).

2.6.30. На сборках (рядах) пультов управления и панелей (шкафов) устройств РЗАиТ не должны находиться в непосредственной близости зажимы, случайное соединение которых может вызвать включение или отключение присоединения, короткое замыкание (далее - КЗ) в цепях оперативного тока или в цепях возбуждения синхронного генератора (электродвигателя, компенсатора).

2.6.31. При устранении повреждений контрольных кабелей с металлической оболочкой или в случае их наращивания соединение жил должно осуществляться с установкой герметических муфт или с помощью предназначенных для этого коробок. Должен вестись учет указанных муфт и коробок в специальном журнале.

Кабели с поливинилхлоридной и резиновой оболочкой должны соединяться, как правило, с помощью эпоксидных соединительных муфт или на переходных рядах зажимов. На каждые 50 м одного кабеля в среднем должно быть не более одного из указанных выше соединений.

В случае применения контрольных кабелей с изоляцией, подверженной разрушению под воздействием воздуха, света и масла, на участках жил от

зажимов до концевых разделок должно быть нанесено дополнительное покрытие, препятствующее этому разрушению.

2.6.32. При выполнении оперативным персоналом на панелях (в шкафах) устройств РЗАиТ операций с помощью ключей, контактных накладок, испытательных блоков и других приспособлений должны применяться таблицы положения указанных переключающих устройств РЗАиТ для используемых режимов.

Об операциях по этим переключениям должна быть сделана запись в оперативном журнале.

2.6.33. Персонал служб организаций, осуществляющий техническое обслуживание устройств РЗАиТ, должен периодически осматривать все панели и пульта управления, панели (шкафы) релейной защиты, электроавтоматики, телемеханики, сигнализации. При этом особое внимание обращается на правильность положения переключающих устройств (контактных накладок, рубильников ключей управления и др.) и крышек испытательных блоков, а также на соответствие их положения схемам и режимам работы электрооборудования.

Периодичность осмотров, определяемая местной инструкцией, должна быть утверждена ответственным за электрохозяйство Потребителя.

Оперативный персонал несет ответственность за правильное положение тех элементов РЗАиТ, с которыми ему разрешено выполнять операции, независимо от периодических осмотров персоналом службы РЗАиТ.

2.6.34. Установленные на подстанциях или в распределительных устройствах самопишущие приборы с автоматическим ускорением записи в аварийных режимах, автоматические осциллографы аварийной записи, в том числе устройства их пуска, фиксирующие приборы (индикаторы) и другие устройства, используемые для анализа работы устройств РЗАиТ и для определения места повреждения воздушных линий электропередачи, должны быть всегда готовы к действию. Ввод и вывод из работы указанных устройств должны осуществляться по заявке.

## **Глава 2.7**

### **ЗАЗЕМЛЯЮЩИЕ УСТРОЙСТВА**

2.7.1. Настоящая глава распространяется на все виды заземляющих устройств, системы уравнивания потенциалов и т.п. (далее – заземляющие устройства).

2.7.2. Заземляющие устройства должны соответствовать требованиям государственных стандартов, правил устройства электроустановок, строительных норм и правил и других нормативно-технических документов, обеспечивать условия безопасности людей, эксплуатационные режимы работы и защиту электроустановок.

2.7.3. Допуск в эксплуатацию заземляющих устройств осуществляется в соответствии с установленными требованиями.

При сдаче в эксплуатацию заземляющего устройства монтажной организацией должна быть предъявлена документация в соответствии с установленными требованиями и правилами.

2.7.4. Присоединение заземляющих проводников к заземлителю и заземляющим конструкциям должно быть выполнено сваркой, а к главному заземляющему зажиму, корпусам аппаратов, машин и опорам ВЛ – болтовым соединением (для обеспечения возможности производства измерений). Контактные соединения должны отвечать требованиям государственных стандартов.

2.7.5. Монтаж заземлителей, заземляющих проводников, присоединение заземляющих проводников к заземлителям и оборудованию должен соответствовать установленным требованиям.

2.7.6. Каждая часть электроустановки, подлежащая заземлению или занулению, должна быть присоединена к сети заземления или зануления с помощью отдельного проводника. Последовательное соединение заземляющими (зануляющими) проводниками нескольких элементов электроустановки не допускается.

Сечение заземляющих и нулевых защитных проводников должно соответствовать правилам устройства электроустановок.

2.7.7. Открыто проложенные заземляющие проводники должны быть предохранены от коррозии и окрашены в черный цвет.

2.7.8. Для определения технического состояния заземляющего устройства должны проводиться визуальные осмотры видимой части, осмотры заземляющего устройства с выборочным вскрытием грунта, измерение параметров заземляющего устройства в соответствии с нормами испытания электрооборудования (Приложение 3).

2.7.9. Визуальные осмотры видимой части заземляющего устройства должны производиться по графику, но не реже 1 раза в 6 месяцев ответственным за электрохозяйство Потребителя или работником им уполномоченным.

При осмотре оценивается состояние контактных соединений между защитным проводником и оборудованием, наличие антикоррозионного покрытия, отсутствие обрывов.

Результаты осмотров должны заноситься в паспорт заземляющего устройства.

2.7.10. Осмотры с выборочным вскрытием грунта в местах наиболее подверженных коррозии, а также вблизи мест заземления нейтралей силовых трансформаторов, присоединений разрядников и ограничителей перенапряжений должны производиться в соответствии с графиком планово-профилактических работ (далее - ППР), но не реже одного раза в 12 лет. Величина участка заземляющего устройства, подвергающегося выборочному вскрытию грунта (кроме ВЛ в населенной местности - см. п.2.7.11), определяется решением технического руководителя Потребителя.

2.7.11. Выборочное вскрытие грунта осуществляется на всех заземляющих устройствах электроустановок Потребителя; для ВЛ в населенной местности

вскрытие производится выборочно у 2% опор, имеющих заземляющие устройства.

2.7.12. В местности с высокой агрессивностью грунта по решению технического руководителя Потребителя может быть установлена более частная периодичность осмотра с выборочным вскрытием грунта.

При вскрытии фунта должна производиться инструментальная оценка состояния заземлителей, и оценка степени коррозии контактных соединений. Элемент заземлителя должен быть заменен, если разрушено более 50% его сечения.

Результаты осмотров должны оформляться актами.

2.7.13. Для определения технического состояния заземляющего устройства в соответствии с нормами испытаний электрооборудования (Приложение 3) должны производиться:

измерение сопротивления заземляющего устройства;

измерение напряжения прикосновения (в электроустановках, заземляющее устройство которых выполнено по нормам на напряжение прикосновения), проверка наличия цепи между заземляющим устройством и заземляемыми элементами, а также соединений естественных заземлителей с заземляющим устройством;

измерение токов короткого замыкания электроустановки, проверка состояния пробивных предохранителей;

измерение удельного сопротивления грунта в районе заземляющего устройства.

Для ВЛ измерения производятся ежегодно у опор, имеющих разъединители, защитные промежутки, разрядники, повторное заземление нулевого провода, а также выборочно у 2% железобетонных и металлических опор в населенной местности.

Измерения должны выполняться в период наибольшего высыхания грунта (для районов вечной мерзлоты - в период наибольшего промерзания грунта).

Результаты измерений оформляются протоколами.

На главных понизительных подстанциях и трансформаторных подстанциях, где отсоединение заземляющих проводников от оборудования невозможно по условиям обеспечения категорийности электроснабжения, техническое состояние заземляющего устройства должно оцениваться по результатам измерений и в соответствии с п.п.2.7.9-11.

2.7.14. Измерения параметров заземляющих устройств – сопротивление заземляющего устройства, напряжение прикосновение, проверка наличия цепи между заземлителями и заземляемыми элементами - производится также после реконструкции и ремонта заземляющих устройств, при обнаружении разрушения или перекрытия изоляторов ВЛ электрической дугой.

При необходимости должны приниматься меры по доведению параметров заземляющих устройств до нормативных.

2.7.15. На каждое, находящееся в эксплуатации, заземляющее устройство должен быть заведен паспорт, содержащий:

исполнительную схему устройства с привязками к капитальным сооружениям;

указана связь с надземными и подземными коммуникациями и с другими заземляющими устройствами;

дату ввода в эксплуатацию;

основные параметры заземлителей (материал, профиль, линейные размеры);

величина сопротивления растеканию тока заземляющего устройства;

удельное сопротивление грунта;

данные по напряжению прикосновения (при необходимости);

данные по степени коррозии искусственных заземлителей;

данные по сопротивлению металлосвязи оборудования с заземляющим устройством;

ведомость осмотров и выявленных дефектов;

информация по устранению замечаний и дефектов.

К паспорту должны быть приложены результаты визуальных осмотров, осмотров со вскрытием грунта, протоколы измерения параметров заземляющего устройства, данные о характере ремонтов и изменениях, внесенных в конструкцию устройства.

2.7.16. Для проверки соответствия токов плавления предохранителей или уставок расцепителей автоматических выключателей току короткого замыкания в электроустановках должна проводиться проверка срабатывания защиты.

2.7.17. После каждой перестановки электрооборудования и монтажа нового (в электроустановках до 1000 В) перед его включением необходимо проверить срабатывание защиты при коротком замыкании.

2.7.18. Использование земли в качестве фазного или нулевого провода в электроустановках до 1000 В не допускается.

2.7.19. При использовании в электроустановке устройств защитного отключения (далее - УЗО) должна осуществляться его проверка в соответствии с рекомендациями завода-изготовителя и нормами испытаний электрооборудования (Приложение 3).

2.7.20. Сети до 1000 В с изолированной нейтралью должны быть защищены пробивным предохранителем. Предохранитель может быть установлен в нейтрали или фазе на стороне низшего напряжения трансформатора. При этом должен быть предусмотрен контроль за его целостностью.

### **3 МЕТОДИЧЕСКИЕ УКАЗАНИЯ ПО ИСПЫТАНИЯМ ЭЛЕКТРООБОРУДОВАНИЯ И АППАРАТОВ ЭЛЕКТРОУСТАНОВОК ПОТРЕБИТЕЛЕЙ**

3.6.1. Нормы испытаний электрооборудования и аппаратов электроустановок Потребителей (далее - нормы), приведенные в приложении 3 настоящих Правил, являются обязательными для Потребителей, эксплуатирующих электроустановки напряжением до 220 кВ. При испытаниях и измерениях параметров электрооборудования электроустановок напряжением выше 220 кВ, а также генераторов и синхронных компенсаторов следует руководствоваться соответствующими требованиями.

3.6.2. Конкретные сроки испытаний и измерений параметров электрооборудования электроустановок при капитальном ремонте (далее - К), при текущем ремонте (далее - Т) и при межремонтных испытаниях и измерениях, т.е. при профилактических испытаниях, выполняемых для оценки состояния электрооборудования и не связанных с выводом электрооборудования в ремонт (далее - М), определяет технический руководитель Потребителя на основе Приложения 3 настоящих Правил с учетом рекомендаций заводских инструкций, состояния электроустановок и местных условий.

Указанная для отдельных видов электрооборудования периодичность испытаний в разделах 1-28 является рекомендуемой и может быть изменена решением технического руководителя Потребителя.

3.6.3. Для видов электрооборудования, не включенных в настоящие нормы, конкретные нормы и сроки испытаний и измерений параметров должен устанавливать технический руководитель Потребителя с учетом инструкций (рекомендаций) заводов-изготовителей.

3.6.4. Нормы испытаний электрооборудования иностранных фирм должны устанавливаться с учетом указаний фирмы-изготовителя.

3.6.5. Электрооборудование после ремонта испытывается в объеме, определяемом нормами. До начала ремонта испытания и измерения производятся для установления объема и характера ремонта, а также для получения исходных данных, с которыми сравниваются результаты послеремонтных испытаний и измерений.

3.6.6. Оценка состояния изоляции электрооборудования, находящегося в стадии длительного хранения (в том числе аварийного резерва), производится в соответствии с указаниями данных норм, как и находящегося в эксплуатации. Отдельные части и детали проверяются по нормам, указанным заводом-изготовителем в сопроводительной документации на изделия.

3.6.7. Объем и периодичность испытаний и измерений электрооборудования электроустановок в гарантийный период работы должны приниматься в соответствии с указаниями инструкций заводов-изготовителей.

3.6.8. Заключение о пригодности электрооборудования к эксплуатации выдается не только на основании сравнения результатов испытаний и измерений

с нормами, но и по совокупности результатов всех проведенных испытаний, измерений и осмотров.

Значения параметров, полученных при испытаниях и измерениях, должны быть сопоставлены с результатами измерений однотипного электрооборудования или электрооборудования других фаз, а также с результатами предыдущих измерений и испытаний, в том числе с исходными их значениями.

Под исходными значениями измеряемых параметров следует понимать их значения, указанные в паспортах и протоколах заводских испытаний и измерений. В случае проведения капитального или восстановительного ремонта под исходными значениями понимаются результаты измерений, полученные при этих ремонтах.

При отсутствии таких значений в качестве исходных могут быть приняты значения, полученные при испытаниях вновь вводимого однотипного оборудования.

3.6.9. Электрооборудование и изоляторы на номинальное напряжение, превышающее номинальное напряжение электроустановки, в которой они эксплуатируются, могут испытываться повышенным напряжением по нормам, установленным для класса изоляции данной установки.

3.6.10. Если испытание повышенным выпрямленным напряжением или напряжением промышленной частоты производится без отсоединения ошиновки от электрооборудования, то значение испытательного напряжения принимается по нормам для электрооборудования с самым низким испытательным напряжением.

Испытание повышенным напряжением изоляторов и трансформаторов тока, соединенных с силовыми кабелями 6-10 кВ, может производиться вместе с кабелями по нормам, принятым для силовых кабелей.

3.6.11. При отсутствии необходимой испытательной аппаратуры переменного тока допускается испытывать электрооборудование распределительных устройств (напряжением до 20 кВ) повышенным выпрямленным напряжением, равным полуторакратному значению испытательного напряжения промышленной частоты.

3.6.12. Испытания и измерения должны проводиться по программам (методикам), утвержденным руководителем Потребителя и соответствующим требованиям, утвержденным в установленном порядке (рекомендованных) документов, типовых методических указаний по испытаниям и измерениям. Программы должны предусматривать меры по обеспечению безопасного проведения работ.

3.6.13. Результаты испытаний, измерений и опробований должны быть оформлены протоколами или актами, которые хранятся вместе с паспортами на электрооборудование.

3.6.14. Электрические испытания электрооборудования и отбор пробы трансформаторного масла из баков аппаратов на химический анализ необходимо проводить при температуре изоляции не ниже 5°C.

3.6.15. Характеристики изоляции электрооборудования рекомендуется измерять по однотипным схемам и при одинаковой температуре.

Сравнение характеристик изоляции должно производиться при одной и той же температуре изоляции или близких ее значениях (разница температур не более 5°C). Если это невозможно, то должен производиться температурный пересчет в соответствии с инструкциями по эксплуатации конкретных видов электрооборудования.

3.6.16. Перед проведением испытаний и измерений электрооборудования (за исключением вращающихся машин, находящихся в эксплуатации) наружная поверхность его изоляции должна быть очищена от пыли и грязи, кроме тех случаев, когда измерения проводятся методом, не требующим отключения оборудования.

3.6.17. При испытании изоляции обмоток вращающихся машин, трансформаторов и реакторов повышенным напряжением промышленной частоты должны быть испытаны поочередно каждая электрически независимая цепь или параллельная ветвь (в последнем случае - при наличии полной изоляции между ветвями). При этом один полюс испытательного устройства соединяется с выводом испытываемой обмотки, другой - с заземленным корпусом испытываемого электрооборудования, с которым на все время испытаний данной обмотки электрически соединяются все другие обмотки. Обмотки, соединенные между собой наглухо и не имеющие вывода концов каждой фазы или ветви, должны испытываться относительно корпуса без разъединения.

3.6.18. При испытаниях электрооборудования повышенным напряжением промышленной частоты, а также при измерениях тока и потерь холостого хода силовых и измерительных трансформаторов рекомендуется, использовать линейное напряжение питающей сети.

Скорость подъема напряжения до 1/3 испытательного значения может быть произвольной. Далее испытательное напряжение должно подниматься плавно, со скоростью, допускающей производить визуальный отсчет по измерительным приборам, и по достижении установленного значения поддерживаться неизменной в течение времени испытания. После требуемой выдержки напряжение плавно снижается до значения не менее 1/3 испытательного и отключается. Под продолжительностью испытания подразумевается время приложения полного испытательного напряжения, установленного нормами.

3.6.19. До и после испытания изоляции повышенным напряжением промышленной частоты или выпрямленным напряжением рекомендуется измерять сопротивление изоляции с помощью мегаомметра. За сопротивление изоляции принимается одномоментное значение измеренного сопротивления  $R_{60}$ .

Если в соответствии с нормами требуется определение коэффициента абсорбции ( $R_{60}/R_{15}$ ), отсчет производится дважды: через 15 и 60 с после начала измерений.

3.6.20. При измерении параметров изоляции электрооборудования должны учитываться случайные и систематические погрешности, обусловленные

погрешностями измерительных приборов и аппаратов, дополнительными емкостями и индуктивными связями между элементами измерительной схемы, воздействием температуры, влиянием внешних электромагнитных и электростатических полей на измерительное устройство, погрешностями метода и т.п. При измерении тока утечки (тока проводимости) в случае необходимости учитываются пульсации выпрямленного напряжения.

3.6.21. Значения тангенса угла диэлектрических потерь изоляции электрооборудования и тока проводимости разрядников в данных нормах приведены при температуре оборудования 20°C.

При измерении тангенса угла диэлектрических потерь изоляции электрооборудования следует одновременно определять и ее емкость.

3.6.22. Испытание напряжением 1000 В промышленной частоты может быть заменено измерением одноминутного значения сопротивления изоляции мегаомметром на напряжение 2500 В. Эта замена не допускается при испытании ответственных вращающихся машин и цепей релейной защиты и автоматики, а также в случаях, оговоренных в нормах.

3.6.23. При испытании внешней изоляции электрооборудования повышенным напряжением промышленной частоты, производимом при факторах внешней среды, отличающихся от нормальных (температура воздуха 20°C, абсолютная влажность 11 г/м<sup>3</sup>, атмосферное давление 101,3 кПа, если в стандартах на электрооборудование не приняты другие пределы), значение испытательного напряжения должно определяться с учетом поправочного коэффициента на условия испытания, регламентируемого соответствующими государственными стандартами.

3.6.24. Проведению нескольких видов испытаний изоляции электрооборудования, испытанию повышенным напряжением должны предшествовать тщательный осмотр и оценка состояния изоляции другими методами. Электрооборудование, забракованное при внешнем осмотре, независимо от результатов испытаний и измерений должно быть заменено или отремонтировано.

3.6.25. Результаты испытания повышенным напряжением считаются удовлетворительными, если при приложении полного испытательного напряжения не наблюдалось скользящих разрядов, толчков тока утечки или плавного нарастания тока утечки, пробоев или перекрытий изоляции, и если сопротивление изоляции, измеренное мегаомметром, после испытания осталось прежним.

Если характеристики изоляции резко ухудшились или близки к браковочной норме, то должна быть выяснена причина ухудшения изоляции и приняты меры к ее устранению. Если дефект изоляции не выявлен или не устранен, то сроки последующих измерений и испытаний устанавливаются ответственным за электрохозяйство Потребителя с учетом состояния и режима работы изоляции.

3.6.26. После полной замены масла в маслонаполненном электрооборудовании (кроме масляных выключателей) его изоляция должна

быть подвергнута повторным испытаниям в соответствии с настоящими нормами.

3.6.27. Опыт холостого хода силовых трансформаторов производится в начале всех испытаний и измерений до подачи на обмотки трансформатора постоянного тока, т.е. до измерения сопротивления изоляции и сопротивления обмоток постоянному току, прогрева трансформатора постоянным током и т.п.

3.6.28. Температура изоляции электрооборудования определяется следующим образом:

за температуру изоляции трансформатора, не подвергавшегося нагреву, принимается температура верхних слоев масла, измеренная термометром;

за температуру изоляции трансформатора, подвергавшегося нагреву или воздействию солнечной радиации, принимается средняя температура фазы В обмотки высшего напряжения, определяемая по ее сопротивлению постоянному току;

за температуру изоляции электрических машин, подвергавшихся нагреву, принимается средняя температура обмоток, определяемая по сопротивлению постоянному току;

за температуру изоляции трансформаторов тока серии ТФЗМ (ТФН) с масляным заполнением принимается температура окружающей среды;

за температуру изоляции ввода, установленного на масляном выключателе или на трансформаторе, не подвергавшегося нагреву, принимается температура окружающей среды или температура масла в баке выключателя или трансформатора.

3.6.29. Указанные в нормах значения с указанием "не менее" являются наименьшими. Все числовые значения "от" и "до", приведенные в нормах, следует понимать включительно.

3.6.30. Тепловизионный контроль состояния электрооборудования следует по возможности производить для электроустановки в целом.

**Силовые трансформаторы, автотрансформаторы и масляные реакторы  
(далее трансформаторы).**

К, Т, М - производятся в сроки, устанавливаемые системой ППР.

| Наименование испытания                               | Вид испытания | Нормы испытания  | Указания  |
|--|---------------|--|---|
| 2.1. Определение условий включения трансформатора    | К             | Трансформаторы, прошедшие капитальный ремонт с полной или частичной заменой обмоток или изоляции, подлежат сушке независимо от результатов измерений. Трансформаторы, прошедшие капитальный ремонт без замены обмоток или изоляции, могут быть включены в работу без подсушки или сушки при соответствии показателей масла и изоляции обмоток требованиям таблицы 1 (Приложение 3.1), а также при соблюдении условий пребывания активной части на воздухе. Продолжительность работ, связанных с разгерметизацией должна быть не более:<br>1) для трансформаторов на напряжение до 35 кВ - 24 ч при относительной влажности до 75% и 16 ч при относительной влажности до 85%;<br>2) для трансформаторов напряжением 110 кВ и более - 16 ч при относительной влажности до 75% и 10 ч при относительной влажности до 85%. Если время осмотра трансформатора превышает указанное, но не более чем в 2 раза, то должна быть проведена контрольная подсушка трансформатора | При заполнении трансформаторов маслом с иными характеристиками, чем у слитого до ремонта, может наблюдаться изменение сопротивления изоляции и tgδ, что должно учитываться при комплексной оценке состояния трансформатора<br>Условия включения сухих трансформаторов без сушки определяются в соответствии с указаниями завода-изготовителя<br>При вводе в эксплуатацию трансформаторов, прошедших капитальный ремонт в условиях эксплуатации без смены обмоток и изоляции рекомендуется выполнение контроля в соответствии с требованиями, приведенными в нормативно-технической документации |
| 2.2. Измерение сопротивления изоляции:<br>1) обмоток | К, Т, М       | Наименьшие допустимые значения сопротивления изоляции, при которых возможно включение трансформаторов в работу после капитального ремонта, регламентируются указаниями табл.2 (Приложение 3.1)<br>Измерения в процессе эксплуатации производятся при неудовлетворительных результатах испытаний масла и (или) хроматографического анализа растворенных в масле газов, а также в объеме комплексных испытаний<br>Для трансформаторов на напряжение 220 кВ сопротивление изоляции рекомендуется измерять   | Измеряется мегаомметром на напряжение 2500 В<br>Производится как до ремонта, так и после его окончания. См. также примечание 3<br>Измерения производятся по схемам табл.3 (Приложение 3.1).<br>При текущем ремонте измерение производится, если специально для этого не требуется расшиновка трансформатора   |

|  |                      |  |  |
|--|----------------------|--|--|
| <p>2) доступных стержневых шпилек, бандажей, полубандажей ярем, прессующих колец, ярмовых балок и электростатических экранов</p> <p>2.3. Измерение тангенса угла диэлектрических потерь tgδ изоляции обмоток</p> | <p>К</p> <p>К, М</p> | <p>при температуре не ниже 20°C, а до 150 кВ - не ниже 10°C</p> <p>Измеренные значения должны быть не менее 2 МОм, а сопротивление изоляции ярмовых балок не менее 0,5 МОм</p> <p>Для трансформаторов, прошедших капитальный ремонт, наибольшие допустимые значения tgδ изоляции приведены в табл.4 (Приложение 3.1)</p> <p>В эксплуатации значение tgδ не нормируется, но оно должно учитываться при комплексной оценке результатов измерения состояния изоляции. Измерения в процессе эксплуатации проводятся при неудовлетворительных результатах испытаний масла и (или) хроматографического анализа растворенных в масле газов, а также в объеме комплексных испытаний. Результаты измерений tgδ изоляции обмоток, включая динамику их изменений, должны учитываться при комплексном рассмотрении данных всех испытаний</p> | <p>Измеряется мегаомметром на напряжение 1000 В у масляных трансформаторов только при капитальном ремонте, а у сухих трансформаторов и при текущем ремонте</p> <p>При межремонтных испытаниях измерение производится у силовых трансформаторов на напряжение 110 кВ и выше или мощностью 31500 кВА и более</p> <p>У трансформаторов на напряжение 220 кВ tgδ рекомендуется измерять при температуре не ниже 20°C, а до 150 кВ не ниже 10°C. Измерения производятся по схемам табл.3 (Приложение 3.1)</p> <p>См. также примечание 3</p> |
| <p>2.4. Испытание повышенным напряжением промышленной частоты</p> <p>1) изоляции обмоток 35 кВ и ниже вместе с вводами</p>   | <p>К</p>             | <p>См. табл.5 (Приложение 3.1). Продолжительность испытания – 1 мин. Наибольшее испытательное напряжение при частичной замене обмоток принимается равным 90%, а при капитальном ремонте без замены обмоток и изоляции или с заменой изоляции, но без замены обмоток - 85% от значения, указанного в табл. 5 (Приложение 3.1).</p> <p>Производится напряжением 1 кВ в течение 1 мин, если заводом-изготовителем не установлены более жесткие нормы испытания</p>  | <p>При капитальных ремонтах маслонаполненных трансформаторов без замены обмоток и изоляции испытание изоляции обмоток повышенным напряжением не обязательно. Испытание изоляции сухих трансформаторов обязательно</p>  |
| <p>2) изоляции доступных для испытания стержневых шпилек, бандажей, полубандажей ярем, прессующих колец, ярмовых балок и электростатических экранов</p> <p>3) изоляции цепей защитной аппаратуры.</p>            | <p>К</p>             | <p>Производится напряжением 1 кВ в течение 1 мин</p> <p>Значение испытательного напряжения при испытаниях изоляции электрических цепей манометрических термометров - 0,75 кВ в течение 1 мин</p>   | <p>Испытание производится в случае вскрытия трансформатора для осмотра активной части. См. также п.3.25.</p> <p>Испытывается изоляция (относительно заземленных частей) цепей с присоединенными трансформаторами тока, газовыми и защитными реле, маслоуказателями, отсечным клапаном и датчиками</p>  |

|   |             |  |  |
|---|-------------|--|--|
| <p>2.5. Измерение сопротивления обмоток постоянному току</p>  | <p>К, М</p> | <p>Должно отличаться не более чем на 2% от сопротивления, полученного на соответствующих ответвлениях других фаз, или от значений заводских и предыдущих эксплуатационных измерений, если нет особых оговорок в паспорте трансформатора</p> <p>В процессе эксплуатации измерения могут производиться при комплексных испытаниях трансформатора</p> | <p>температуры при отсоединенных разъемах манометрических термометров, цепи которых испытываются отдельно</p> <p>Производится на всех ответвлениях, если в заводском паспорте нет других указаний, и если для этого не требуется выемки активной части. Перед измерениями сопротивления обмоток трансформаторов, снабженных устройствами регулирования напряжения, следует произвести не менее трех полных циклов переключения</p> |
| <p>2.6. Проверка коэффициента трансформации</p>   | <p>К</p>    | <p>Должен отличаться не более чем на 2% от значений, полученных на соответствующих ответвлениях других фаз, или от заводских (паспортных) данных. Кроме того, для трансформаторов с РПН разница коэффициентов трансформации должна быть не выше значения ступени регулирования</p>   | <p>Производится на всех ступенях переключателя</p>   |
| <p>2.7. Проверка группы соединения обмоток трехфазных трансформаторов и полярности выводов однофазных трансформаторов</p> | <p>К</p>    | <p>Группа соединений должна соответствовать паспортным данным, а полярность выводов - обозначениям на щитке или крышке трансформатора</p>  | <p>Производится при ремонтах с частичной или полной заменой обмоток</p>  |
| <p>2.8. Измерение тока и потерь холостого хода</p>  | <p>К</p>    | <p>Значение тока и потерь холостого хода не нормируется. Измерения производятся у трансформаторов мощностью 1000 кВА и более</p>   | <p>Производится одно из измерений:</p> <p>1) при номинальном напряжении измеряется ток холостого хода</p> <p>2) при пониженном напряжении измеряются потери холостого хода по схемам, по которым производилось измерение на заводе-изготовителе</p>  |
| <p>2.9. Оценка состояния переключающих устройств</p>  | <p>К</p>    | <p>Осуществляется в соответствии с требованиями инструкций заводов-изготовителей или нормативно-технических документов</p>   | <p>-</p>   |
| <p>2.10. Испытание бака на плотность</p>  | <p>К</p>    | <p>Продолжительность испытания во всех случаях - не менее 3 ч</p> <p>Температура масла в баке трансформаторов напряжением до 150 кВ не ниже 10 °С, трансформаторов 220 кВ - не ниже 20 °С</p> <p>Не должно быть течи масла</p> <p>Герметизированные трансформаторы и не имеющие расширителя испытаниям не подвергаются</p>                         | <p>Производится:</p> <p>у трансформаторов напряжением до 35 кВ включительно - гидравлическим давлением столба масла, высота которого над уровнем заполненного расширителя принимается равной 0,6 м; для баков волнистых и с пластинчатыми радиаторами - 0,3 м;</p> <p>у трансформаторов с пленочной защитой масла - созданием внутри гибкой</p>  |

|  |         |   |   |
|--|---------|---|---|
|  |         |   | <p>оболочки избыточного давления воздуха 10 кПа</p> <p>у остальных трансформаторов - созданием избыточного давления азота или сухого воздуха 10 кПа в надмасляном пространстве расширителя</p>  |
| 2.11. Проверка устройств охлаждения                                    | К       | Устройства должны быть исправными и удовлетворять требованиям заводских инструкций  | Производится согласно типовым и заводским инструкциям   |
| 2.12. Проверка средств защиты масла от воздействия окружающего воздуха | К, Т, М | Проверка воздухоосушителя, установок азотной и пленочной защит масла, термосифонного или адсорбирующего фильтров производится в соответствии с требованиями инструкций заводоизготовителей или нормативно-технических документов  | Индикаторный силикагель должен иметь равномерную голубую окраску зерен. Изменение цвета зерен силикагеля на розовый свидетельствует о его увлажнении  |
| 2.13. Испытание трансформаторного масла:                               |         |   |   |
| 1) из трансформаторов;   | К, Т, М | У трансформаторов напряжением до 35 кВ включительно - по показателям п.п.1-5, 7 табл.6 (приложение 3.1)   | <p>Производится:</p> <p>1) после капитальных ремонтов трансформаторов</p> <p>2) не реже 1 раза в 5 лет для трансформаторов мощностью выше 630 кВА, работающих с термосифонными фильтрами;</p> <p>3) не реже 1 раза в 2 года для трансформаторов мощностью выше 630 кВА, работающих без термосифонных фильтров</p> |
| 2) из баков контакторов устройств РПН                                  | Т, М    | У трансформаторов напряжением 110 кВ и выше - по показателям п.п.1-9 табл.6 (приложение 3.1), а у трансформаторов с пленочной защитой дополнительно по п.10 той же таблицы  | Производится 1 раз в 2 года, а также при комплексных испытаниях трансформатора  |
|  |         | <p>Масло следует заменить:</p> <p>1) при пробивном напряжении ниже 2,5 кВ в контакторах с изоляцией 10 кВ, 30 кВ - с изоляцией 35 кВ, 35 кВ - с изоляцией 40 кВ, 110 кВ - с изоляцией 220 кВ;</p> <p>2) если в нем обнаружена вода (определение качественное) или механические примеси (определение визуальное)</p> | Производится в соответствии с инструкцией завода-изготовителя данного переключателя   |
| 2.14. Испытание трансформаторов включением на номинальное напряжение   | К       | В процессе 3-5 кратного включения трансформатора на номинальное напряжение и выдержки под напряжением в течение времени не менее 30 мин не должны иметь место явления, указывающие на неудовлетворительное состояние трансформатора   | Трансформаторы, работающие в блоке с генератором, включаются в сеть под напряжением с нуля  |
| 2.15. Хроматографический анализ газов, растворенных в масле            | М       | Оценка состояния трансформатора и определение характера возможных дефектов производится 1 раз в 6 мес. в соответствии с рекомендациями методических указаний по диагностике развивающихся   | Состояние трансформаторов оценивается путем сопоставления измеренных данных с граничными концентрациями газов в масле и по скорости роста концентрации газов в масле  |

|  |      |  |   |
|--|------|--|---|
| 2.16. Оценка влажности твердой изоляции                                    | К, М | <p>дефектов по результатам хроматографического анализа газов, растворенных в масле</p> <p>Допустимое значение влагосодержания твердой изоляции после капитального ремонта - 2%, эксплуатируемых - 4% по массе; в процессе эксплуатации допускается не определять, если влагосодержание масла не превышает 10 г/т</p> <p>Производится первый раз через 10-12 лет после включения, в дальнейшем 1 раз в 4-6 лет у трансформаторов напряжением 110 кВ и выше мощностью 60 МВА и более</p> | <p>При капитальном ремонте определяется по влагосодержанию заложенных в бак образцов, в эксплуатации - расчетным путем</p>  |
| 2.17. Оценка состояния бумажной изоляции обмоток:                          | М    | <p>Допустимое содержание фурановых соединений, в том числе фурфурола, приведено в п.11 табл.6 (Приложение 3.1)</p>   | <p>Производится хроматографическими методами 1 раз в 12 лет, а после 24 лет эксплуатации - 1 раз в 4 года</p>   |
| по степени полимеризации бумаги  | К    | <p>Ресурс бумажной изоляции обмоток считается исчерпанным при снижении степени полимеризации бумаги до 250 единиц</p>  |   |
| 2.18. Измерение сопротивления короткого замыкания ( $Z_k$ ) трансформатора | К, М | <p>Значения <math>Z_k</math>, не должны превышать исходные более чем на 3%. У трехфазных трансформаторов дополнительно нормируется различие значений <math>Z_k</math> по фазам на основном и крайних ответвлениях - оно не должно превышать 3%</p>   | <p>Производится у трансформаторов мощностью 125 МВА и более (при наличии РПН - на основном и обоих крайних ответвлениях) после воздействия на трансформатор тока КЗ, превышающего 70% расчетного значения, а также в объеме комплексных испытаний</p> |
| 2.19. Испытание вводов   | К, М | <p>Производится в соответствии с указаниями раздела 10</p>   |   |
| 2.20. Испытание встроенных трансформаторов тока                            | К, М | <p>Производится в соответствии с указаниями п.п.20.1, 20.3.2, 20.5, 20.6, 20.7 раздела 20</p>  |   |
| 2.21. Тепловизионный контроль  | М    | <p>Производится в соответствии с инструкциями заводов-изготовителей</p>  | <p>установленными нормами и</p>   |

**Примечания:**

1. Испытания по п.п.2.1, 2.3, 2.8-2.12, 2.13, 2.15 и 2.16 для сухих трансформаторов всех мощностей не проводятся.
2. Измерения сопротивления изоляции и  $\text{tg}\delta$  должны производиться при одной и той же температуре или приводиться к одной температуре. Измеренные значения  $\text{tg}\delta$  изоляции при температуре изоляции 20°C и выше, не превышающие 1%, считаются удовлетворительными, и их пересчет к исходной температуре не требуется.
3. Силовые трансформаторы 6-10 кВ мощностью до 630 кВА межремонтным испытаниям и измерениям не подвергаются.

## 17. Вентильные разрядники и ограничители перенапряжений

К, М - производятся в сроки, устанавливаемые системой ППР.

| Наименование испытания   | Вид испытания | Нормы испытания  | Указания   |
|--|---------------|--|--|
| 17.1. Измерение сопротивления разрядников и ограничителей перенапряжения   | М             | <p>Сопротивление ограничителей перенапряжений с номинальным напряжением менее 3 кВ должно быть не менее 1000 МОм.</p> <p>Сопротивление ограничителей перенапряжений с номинальным напряжением 3-35 кВ должно соответствовать требованиям заводов-изготовителей.</p> <p>Сопротивление ограничителей перенапряжений с номинальным напряжением 110 кВ и выше должно быть не менее 3000 МОм и не должно отличаться более чем на <math>\pm 30\%</math> от данных, приведенных в паспорте или полученных при предыдущих измерениях в эксплуатации.</p> <p>Сопротивление разрядников РВН, РВП, РВО, GZ должно быть не менее 1000 МОм</p> <p>Сопротивление элементов разрядников РВС должно соответствовать требованиям заводской инструкции, а элементов разрядников РВМ, РВРД, РВМГ - указанным в табл.22 (Приложение 3.1)</p> | <p>Измерения производятся при выводе в плановый ремонт оборудования, к которому подключены защитные аппараты, но не реже одного раза в 6 лет</p> <p>У разрядников и ОПН на номинальное напряжение 3 кВ и выше измерения производятся мегаомметром на напряжение 2500 В, у разрядников и ОПН на номинальное напряжение менее 3 кВ - мегаомметром на напряжение 1000 В</p> |
| 17.2. Измерение сопротивлений изоляции изолирующих оснований разрядников с регистраторами срабатывания                             | М             | Сопротивление изоляции должно быть не менее 1 МОм  | Измеряется мегаомметром на напряжение 1000-2500 В  |
| 17.3. Измерение тока проводимости вентильных разрядников при выпрямленном напряжении   | М             | Значения токов проводимости вентильных разрядников должны соответствовать указанным заводом-изготовителем или приведенным в табл.23  | Внеочередное измерение тока проводимости производится при изменении сопротивления вышеуказанных в п.17.1   |
| 17.4. Измерение тока проводимости ограничителей перенапряжений   | М             | Значения токов проводимости ОПН должны соответствовать указанным заводом-изготовителем или приведенным в табл.24 (Приложение 3.1)  | В процессе эксплуатации для ограничителей 110 и 220 кВ измерения рекомендуется производить без отключения от сети ежегодно перед грозовым сезоном по методике завода-изготовителя  |
| 17.5. Проверка элементов, входящих в комплект приспособлений для измерения тока проводимости ограничителей под рабочим напряжением |               | Производится в соответствии с указаниями завода-изготовителя   |  |
| 17.6. Измерение пробивного напряжения вентильных разрядников   | К             | Измеренные пробивные напряжения могут отличаться от данных завода-изготовителя на +5 -   | Измерение производится только после ремонта со вскрытием разрядника по   |

|   |   |  |  |
|---|---|--|--|
| при промышленной частоте                |   | -10% или должны соответствовать приведенным в табл.25 (Приложение 3.1)                             | методике завода-изготовителя специально обученным персоналом при наличии установки, обеспечивающей ограничение времени приложения напряжения |
| 17.7. Проверка герметичности разрядника | К | Изменение давления при перекрытом вентиле за 1-2 часа должно быть не выше 0,07 кПа (0,5 мм.рт.ст.) | Производится только после ремонта со вскрытием разрядника при разрезании 40-50 кПа (300-400 мм.рт.ст.).                                      |
| 17.8. Тепловизионный контроль           | М | Производится в соответствии с инструкциями заводов-изготовителей                                   | с установленными нормами и   |

## 22. Комплектные распределительные устройства внутренней и наружной установки

К, М - производятся в сроки, устанавливаемые системой ППР.

| Наименование испытания  | Вид испытания | Нормы испытания   | Указания   |
|---|---------------|---|--|
| 22.1. Измерение сопротивления изоляции:<br>1) первичных цепей                     | К, М          | Сопротивление изоляции полностью собранных цепей должно быть не ниже значений, приведенных в табл.15 (Приложение 3.1)   | Производится мегаомметром на напряжение 2500 В   |
| 2) вторичных цепей  |               | Производится в соответствии с указаниями раздела 28   | Производится мегаомметром на напряжение 1000 В   |
| 22.2. Испытание повышенным напряжением промышленной частоты:<br>1) изоляции ячеек | К             | Испытательное напряжение полностью смонтированных ячеек устанавливается согласно приведенным в табл. 5 (Приложение 3.1). Продолжительность приложения испытательного напряжения для фарфоровой изоляции - 1 мин; если изоляция ячеек содержит элементы из твердых органических материалов, продолжительность приложения испытательного напряжения - 5 мин | Все выдвижные элементы с выключателями устанавливаются в рабочее положение (выключатели включены), выдвижные элементы с силовыми и измерительными трансформаторами, с разрядниками выкатываются в контрольное положение. Силовые кабели на время испытаний должны быть отсоединены |
| 2) изоляции вторичных цепей   |               | Испытание должно производиться в соответствии с указаниями раздела 28   |  |
| 22.3. Проверка соосности и вхождения подвижных контактов в неподвижные            | К, М          | Несоосность контактов не должна превышать (4-5) мм. Вертикальный люфт ламелей разъединяющих контактов выкатной тележки должен быть в пределах (8-14) мм.<br>Вхождение подвижных контактов в неподвижные должно быть не менее 15 мм, запас хода - не менее 2 мм  |  |
| 22.4. Измерение сопротивления постоянному току                                    | К             | Сопротивление разъемных контактов должны соответствовать указаниям инструкций заводов   | Производится выборочно, если позволяет конструкция КРУ или КРУН, во вторичных цепях -  |

|                              |   |  |                                       |
|------------------------------|---|--|---------------------------------------|
| 22.5. Контроль сборных шин   | М | изготовителей, а при их отсутствии соответствовать данным, приведенным в табл.27 (Приложение 3.1)<br>Контроль контактных соединений сборных шин должен выполняться в соответствии с указаниями раздела 1 | только для контактов скользящего типа |
| 22.6. Механические испытания | К | Производится четырех-пятикратное выкатывание и вкатывание выдвижных элементов. Проверяется соосность разъединяющих контактов главной цепи, работа шторочного механизма, блокировок, фиксаторов           | -                                     |

**Примечания:** 1. Комплектные распределительные устройства с элегазовой изоляцией испытываются с учетом указаний организации-изготовителя.

2. Испытания аппаратов КРУ и КРУН (выключателей, измерительных трансформаторов, разрядников и др.) проводятся в соответствии с указаниями соответствующих разделов данных норм.

## 26. Заземляющие устройства

К, Т, М - производятся в сроки, устанавливаемые системой ППР.

| Наименование испытания  | Вид испытания | Нормы испытания   | Указания  |
|---|---------------|---|---|
| 26.1. Проверка соединений заземлителей с заземляемыми элементами, в том числе с естественными заземлителями           | К, М          | Проверка производится для выявления обрывов и других дефектов путем осмотра, простукивания молотком и измерения переходных сопротивлений. Проверка соединения с естественными заземлителями производится после ремонта заземлителей   | В случае измерения переходных сопротивлений следует учитывать, что сопротивление исправного соединения не превышает 0,05 Ом<br>У кранов проверка наличия цепи должна производиться не реже 1 раза в год   |
| 26.2. Проверка напряжения прикосновения на территории электроустановки и напряжения на заземляющем устройстве         | К, М          | Наибольшее напряжение не должно превышать:<br>500 В при длительности воздействия 0,1 с<br>400 В при длительности воздействия 0,2 с<br>200 В при длительности воздействия 0,5 с<br>130 В при длительности воздействия 0,7 с<br>100 В при длительности воздействия 1 с<br>65 В при длительности воздействия от 1 с до 5 с<br>Промежуточные допустимые напряжения в интервале времени от 0,1 с до 1 с следует определять интерполяцией | Производится в электроустановках, выполненных по нормам на напряжение прикосновения в контрольных точках, в которых значения напряжения прикосновения определены при проектировании, после капитального ремонта заземлителей<br>За длительность воздействия принимается суммарное время действия резервной релейной защиты и собственного времени отключения выключателей |
| 26.3. Проверка состояния элементов заземляющего устройства, находящихся в земле:<br><br>1) электроустановок, кроме ВЛ | М             | Проверка коррозионного состояния производится не реже 1 раза в 12 лет. Элемент заземлителя должен быть заменен, если разрушено более 50% его сечения<br>Проверка заземлителей в ОРУ электростанций и подстанций производится выборочно, в местах  | В ЗРУ осмотр элементов заземлителей производится по   |

|   |         |  |   |
|---|---------|--|---|
| 2) ВЛ   |         | наиболее подверженных коррозии, а также вблизи мест заземления нейтралей силовых трансформаторов, присоединений разрядников и ограничителей перенапряжений<br>На ВЛ выборочная проверка со вскрытием грунта производится не менее чем у 2% опор от общего числа опор с заземлителями | решению технического руководителя Потребителя   |
| 26.4. Измерение сопротивлений заземляющих устройств:<br>1) опор воздушных линий электропередачи | К, Т, М | Значения сопротивлений заземлителей опор приведены в табл.35 (Приложение 3.1)  | Проверку следует производить в населенной местности, на участках с наиболее агрессивными, выдуваемыми и плохопро-водящими грунтами<br><br>Производятся после ремонтов, но не реже 1 раза в 6 лет для ВЛ напряжением до 1000В и 12 лет для ВЛ выше 1000В на опорах с разрядниками и другим электрооборудованием и выборочно у 2% металлических и железобетонных опор на участках в населенной местности. Измерения производятся также после реконструкции и ремонта заземляющих устройств, а также при обнаружении разрушения или следов перекрытия изоляторов электрической дугой |
| 2) электроустановок, кроме воздушных линий электропередачи                                      | К, Т, М | Значения сопротивлений заземляющих устройств электроустановок приведены в табл.36 (Приложение 3.1)   |   |
| 26.5. Проверка состояния пробивных предохранителей в установках напряжением до 1000В            | К, Т    | Предохранители должны быть исправными и соответствовать номинальному напряжению сети   | Производится не реже 1 раза в 6 лет, а также при предположении о срабатывании   |

ПРИЛОЖЕНИЕ 3.1.

Таблица 1

**Порядок и объем проверки изоляции обмоток трансформаторов после капитального ремонта и заливки маслом.**

| Трансформаторы                     | Объем проверки   | Показатели масла и изоляции обмоток   | Комбинация условий по предыдущему столбцу, достаточных для включения трансформатора   | Дополнительные указания   |
|------------------------------------|--|---|---|---|
| 1. До 35 кВ мощностью до 10000 кВА | 1. Отбор пробы масла<br>2. Измерение сопротивления изоляции $R_{60}$<br>3. Определение отношения $R_{60}/R_{15}$ | 1. Характеристика масла (в объеме сокращенного анализа) - в норме<br>2. Сопротивление изоляции $R_{60}$ за время ремонта снизилось не более чем на 30%<br>3. Сопротивление изоляции $R_{60}$ не ниже указанного в табл.2<br>4. Отношение $R_{60}/R_{15}$ при температуре (10-30)°C должно быть не менее 1,3 | 1. Для трансформаторов до 1000 кВА - одна из комбинаций условий: 1, 2; 1, 3<br>2. Для трансформаторов от 1000 кВА до 10000 кВА - одна из комбинаций условий: 1, 2, 4; 1, 3, 4 | 1. Проба масла должна отбираться не ранее чем через 12 часов после заливки (доливки) его в трансформатор<br>2. Для трансформаторов до 1000 кВА допускается определять только значение пробивного напряжения пробы масла |

|   |  |   |   |   |
|---|--|---|---|---|
| 2. До 35 кВ мощностью более 10000 кВА; 110 кВ и выше всех мощностей | 1. Отбор пробы масла<br>2. Измерение сопротивления изоляции $R_{60}$<br>3. Определение отношения $R_{60}/R_{15}$<br>4. Измерение $\text{tg}\delta$ у трансформаторов 110 кВ и выше | 1. Характеристики масла (в объеме сокращенного анализа) - в норме<br>2. Сопротивление изоляции за время ремонта снизилось не более чем на 30%<br>3. Сопротивление изоляции $R_{60}$ не менее указанного в табл.2*<br>4. Отношение $R_{60}/R_{15}$ при температуре (10-30)°C не менее 1,3<br>5. Значения $\text{tg}\delta$ не превышают значений, указанных в табл.4 и 5 | 1. Для трансформаторов 35 кВ мощностью более 10000кВА - комбинация условий: 1, 3, 4, 5<br>2. Для трансформаторов 110 кВ и выше - комбинация условий 1-6 | - |
|---|--|---|---|---|

\*Для трансформаторов до 110 кВ. Для трансформаторов выше 110 кВ сопротивление изоляции не нормируется, но должно учитываться при комплексном рассмотрении результатов измерений.

Таблица 2

### Наименьшие допустимые сопротивления изоляции $R_{60}$ обмоток трансформаторов

| Номинальное напряжение обмотки высшего напряжения, кВ | Значения $R_{60}$ , МОм, при температуре обмотки, °C |     |     |     |     |     |    |
|---|--|-----|-----|-----|-----|-----|----|
|   | 10   | 20  | 30  | 40  | 50  | 60  | 70 |
| Масляные до 35  | 450  | 300 | 200 | 130 | 90  | 60  | 40 |
| Масляные 110  | 900  | 600 | 400 | 260 | 180 | 120 | 80 |
| Масляные свыше 110                                    | Не нормируется                                       |     |     |     |     |     |    |
| Сухие до 1 кВ   | -  | 100 | -   | -   | -   | -   | -  |
| Сухие более 1 кВ до 6 кВ                              | -  | 300 | -   | -   | -   | -   | -  |
| Сухие более 6 кВ                                      | -  | 500 | -   | -   | -   | -   | -  |

**Примечание:** Значения, указанные в таблице, относятся ко всем обмоткам данного трансформатора.

Таблица 3

### Схемы измерения характеристик изоляции трансформаторов

| Последовательность измерений | Двухобмоточные трансформаторы          |                                  | Трехобмоточные трансформаторы          |                                  |
|------------------------------|--|----------------------------------|--|----------------------------------|
|                              | Обмотки, на которых проводят измерения | Заземляемые части трансформатора | Обмотки, на которых проводят измерения | Заземляемые части трансформатора |
| 1                            | НН                                     | Бак, ВН                          | НН                                     | Бак, СН, ВН                      |
| 2                            | ВН                                     | Бак, НН                          | СН                                     | Бак, НН, ВН                      |
| 3                            | (ВН + СН)*                             | Бак                              | ВН                                     | Бак, НН, СН                      |
| 4                            | -                                      | -                                | (ВН + СН)*                             | Бак, НН                          |
| 5                            | -                                      | -                                | (ВН + СН + НН)*                        | Бак                              |

В процессе эксплуатации допускается проводить измерения также по зонам изоляции (например, ВН - бак, НН - бак, ВН - НН) с подсоединением вывода "экран" мегаомметра к свободной обмотке или баку.

\* Измерения обязательны только для трансформаторов мощностью 16000 кВА и более.

Таблица 4

### Наибольшие допустимые значения $\text{tg}\delta$ изоляции обмоток трансформаторов в масле

| Трансформаторы  | 10  | 20  | 30  | 40  | 50  | 60   | 70   |
|---|-----|-----|-----|-----|-----|------|------|
| 35 кВ мощностью более 10000 кВА и 110 кВ всех мощностей | 1,8 | 2,5 | 3,5 | 5,0 | 7,0 | 10,0 | 14,0 |
| 220 кВ всех мощностей                                   | 1,0 | 1,3 | 1,6 | 2,0 | 2,5 | 3,2  | 4,0  |

**Примечание:** Значения, указанные в таблице, относятся ко всем обмоткам данного трансформатора.

**Испытательные напряжения промышленной частоты в эксплуатации для  
электрооборудования классов напряжения до 35 кВ  
с нормальной и облегченной изоляцией**

| Класс напряжения, кВ | Испытательное напряжение, кВ                               |                       |   |                        |
|----------------------|--|-----------------------|---|------------------------|
|                      | Силовые трансформаторы, шунтирующие и дугогасящие реакторы |                       | Аппараты, трансформаторы тока и напряжения, токоограничивающие реакторы, изоляторы, вводы, конденсаторы связи, экранированные токопроводы, сборные шины, КРУ и КТП, электродные котлы |                        |
|                      | Нормальная изоляция  | Облегченная изоляция* | Фарфоровая изоляция**   | Другие виды изоляции** |
| до 0,69              | 4,3  | 2,6                   | 1,0   | 1,0                    |
| 3                    | 15,3   | 8,5                   | 24,0  | 21,6                   |
| 6                    | 21,3   | 13,6                  | 32,0 (37,0)   | 28,8 (33,3)            |
| 10                   | 29,8   | 20,4                  | 42,0 (48,0)   | 37,8 (43,2)            |
| 15                   | 38,3   | 31,5                  | 55,0 (63,0)   | 49,5 (56,7)            |
| 20                   | 46,8   | 42,5                  | 65,0 (75,0)   | 58,5 (67,5)            |
| 35                   | 72,3   | -                     | 95,0 (120,0)  | 85,5 (108,0)           |

**Примечания:** \* Испытательные напряжения герметизированных трансформаторов принимаются в соответствии с указаниями заводов-изготовителей.

\*\* Значения в скобках распространяются на промежуток между контактами коммутационных аппаратов.

**Предельно допустимые показатели качества трансформаторного масла**

| № п/п | Наименование показателя  | Категория электрооборудования  | Перед заливкой       |                      | Эксплуатационное*   |                      | Примечание   |
|-------|--|--|----------------------|----------------------|---|----------------------|--|
|       |  |  | свежее               | регенерированное     | нормально допустимое  | предельно допустимое |  |
| 1     | Пробивное напряжение, кВ, не менее:                            | Электрооборудование: до 15кВ включительно<br>до 35кВ включительно<br>до 150кВ включительно<br>220 кВ   | 30<br>35<br>60<br>65 | 30<br>35<br>60<br>65 | 40<br>60  | 20<br>25<br>35<br>55 |  |
| 2     | Кислотное число, мг КОН/г масла, не более                      | Электрооборудование до 220кВ включительно  | 0,02                 | 0,05                 | 0,1   | 0,25                 |  |
| 3     | Температура вспышки в закрытом тигле, °С, не ниже              | Электрооборудование до 220кВ включительно  | 135                  | 130                  | Снижение не более чем на 5°С по сравнению с предыдущим анализом | 125                  |  |
| 4     | Влагосодержание, % массы (г/т), не более:                      | Трансформаторы с пленочной и азотной защитами масла, герметичные маслонаполненные вводы, герметичные измерительные трансформаторы<br>Силовые и измерительные трансформаторы, негерметичные маслонаполненные вводы<br>Электрооборудование, при отсутствии требований предприятий-изготовителей по количественному определению влагосодержания | 0,001 (10)           | 0,001 (10)           | 0,0015 (15)   | 0,0025 (25)          | Допускается определение данного показателя методом Карла Фишера или хроматографическим методом |
|       |  |  | -                    | 0,002 (20)           | -   | 0,003 (30)           |  |
| 5     | Содержание механических примесей: %, (класс чистоты, не более) | Электрооборудование до 220 кВ  | Отсутствие (11)      | Отсутствие (11)      | Отсутствие (13)   | Отсутствие (13)      |  |

|    |  |  |            |            |                |               |         |
|----|--|--|------------|------------|----------------|---------------|---------|
| 6  | Тангенс угла диэлектрических потерь при 90°C, %, не более  | Силовые трансформаторы до 220 кВ<br>Измерительные трансформаторы до 220кВ  | 1,7        | 1,5        |                | 5             |         |
|    |  | Электрооборудование до 150кВ включительно до 220 кВ  | 1,7        |            |                | 8<br>5        | 10<br>7 |
| 7  | Содержание водорастворимых кислот и щелочей:   | Электрооборудование до 220кВ включительно<br>Силовые трансформаторы, герметичные измерительные трансформаторы и маслонаполненные вводы;<br>Негерметичные измерительные трансформаторы и маслонаполненные вводы | Отсутствие | Отсутствие |                | 0,014<br>0,03 | -<br>-  |
| 8  | Содержание антиокислительной присадки (АГИДОЛ-1 (2,6-дитретбутил-4-метилфенол или ионол)), % массы, не менее | Электрооборудование до 220 кВ включительно   | 0,2        | 0,18       | 0,1            |               |         |
| 9  | Температура застывания, °С, не выше  | Электрооборудование, заливаемое арктическим маслом   | -60        | -60        | -              | -             |         |
| 10 | Газосодержание в соответствии с инструкциями организации-изготовителя, % объема, не более)                   | Трансформаторы с пленочной защитой, герметичные маслонаполненные вводы напряжением до 220 кВ   | 0,1 (0,5)  | 0,1 (0,5)  | 2              | 4             |         |
| 11 | Содержание растворимого шлама, % массы, не более   | Силовые и измерительные трансформаторы, негерметичные маслонаполненные вводы напряжением до 220 кВ   | -          | -          | -              | 0,005         |         |
| 12 | Содержание фурановых производных, % массы, не более (в том числе фурфурола)                                  | Трансформаторы и маслонаполненные вводы напряжением до 220 кВ  | -          | -          | 0,0015 (0,001) |               |         |
| 13 | Содержание серы, % не более  | Электрооборудование до 220 кВ включительно   | -          | 0,6        | -              | -             |         |

\* Для трансформаторного масла устанавливаются две области эксплуатации:

нормально допустимая - в указанных пределах изменений характеристик масла гарантируется нормальная работа электрооборудования, контроль состояния масла проводится по показателям 1-3 таблицы (сокращенный анализ);

предельно допустимая - при характеристиках масла выше указанных как "нормально допустимые", но ниже "предельно допустимых" требуется установить более учащенный и расширенный контроль состояния масла и принять меры по восстановлению эксплуатационных свойств масла или предусмотреть замену масла.

Таблица 22

## Значение сопротивлений вентильных разрядников или их элементов

| Тип разрядника или элемента | Сопротивление, МОм |          | Допустимые изменения по сравнению с заводскими данными или данными первоначальных измерений |
|-----------------------------|--------------------|----------|---|
|                             | не менее           | не более |   |
| РВМ-3                       | 15                 | 40       | ±30%  |
| РВМ-6                       | 100                | 250      |   |
| РВМ-10                      | 170                | 450      |   |
| РВМ-15                      | 600                | 2000     |   |
| РВМ-20                      | 1000               | 10000    |   |
| РВРД-3                      | 95                 | 200      | В пределах значений, указанных в столбцах 2 и 3   |
| РВРД-6                      | 210-940            |          |   |
| РВРД-10                     | 770                | 5000     |   |
| Элемент разрядника          |                    |          | ±60%  |
| РВМГ-110М                   | 400                | 2500     |   |
| РВМГ-150М                   | 400                | 2500     |   |
| РВМГ-220М                   | 400                | 2500     |   |

Таблица 23

## Токи проводимости вентильных разрядников при приложении выпрямленного напряжения

| Тип разрядника или элемента | Испытательное напряжение, кВ | Ток проводимости, мкА, при температуре 20°C |           |
|-----------------------------|------------------------------|---|-----------|
|                             |                              | не менее                                    | не более  |
| РВС-15*                     | 16                           | 450 (200)                                   | 620 (340) |
| РВС-20*                     | 20                           | 450 (200)                                   | 620 (340) |
| РВС-33                      | 32                           | 450 (200)                                   | 620 (340) |
| РВС-35*                     | 32                           | 450 (200)                                   | 620 (340) |
| РВМ-3                       | 4                            | 380   | 450       |
| РВМ-6                       | 6                            | 120   | 220       |
| РВМ-10                      | 10                           | 200   | 280       |
| РВМ-15                      | 18                           | 500   | 700       |
| РВМ-20                      | 28                           | 500   | 700       |
| РВЭ-25М                     | 28                           | 400   | 650       |
| РВМЭ-25                     | 32                           | 450   | 600       |
| РВРД-3                      | 3                            | 30  | 85        |
| РВРД-6                      | 6                            | 30  | 85        |
| РВРД-10                     | 10                           | 30  | 85        |
| Элемент разрядника РВМГ     | 30                           | 1000  | 1350      |

**Примечание:** \* значения токов в скобках относятся к разрядникам для сетей с изолированной нейтралью и компенсацией емкостного тока замыкания на землю, изготовленных после 1975 года.

## Допустимые значения сопротивлений постоянному току элементов КРУ

| Измеряемый элемент*                             | Номинальный ток контактов, А | Допустимое сопротивление, мкОм |
|---|------------------------------|--------------------------------|
| Втычные контакты первичной цепи                 | 400                          | 75                             |
|   | 630                          | 60                             |
|   | 1000                         | 50                             |
|   | 1600                         | 40                             |
|   | 2000 и выше                  | 33                             |
| Связь заземления выдвигного элемента с корпусом |                              | Не более 0,1 Ом                |

\* Измерение выполняется, если позволяет конструкция КРУ.

**Токи проводимости ограничителей перенапряжений**

| Тип ограничителя перенапряжений | Наибольшее рабочее напряжение, кВ | Ток проводимости, мА при температуре 20 °С   |                      |
|---------------------------------|-----------------------------------|--|----------------------|
|                                 |                                   | Ограничивающий область нормального состояния | Предельно допустимый |
| ОПН-110У1                       | 73                                | 1,0  | 1,2                  |
| ОПН-1-110ХЛ4                    | 73                                | 2,0  | 2,5                  |
| ОПН-110ПН                       | 73                                | 0,9  | 1,2                  |
| ОПН-150У1                       | 100                               | 1,2  | 1,5                  |
| ОПН-150ПН                       | 100                               | 1,1  | 1,5                  |
| ОПН-220У1                       | 146                               | 1,4  | 1,8                  |
| ОПН-1-220УХЛ4                   | 146                               | 2,0  | 2,5                  |
| ОПН220ПН                        | 146                               | 1,3  | 1,8                  |

Таблица 25

**Пробивные напряжения разрядников и элементов разрядников при частоте 50 Гц**

| Тип разрядника или элемента | Действующее значение пробивного напряжения, кВ |          |
|-----------------------------|--|----------|
|                             | не менее                                       | не более |
| РВП, РВО-6                  | 16   | 19       |
| РВП, РВО-10                 | 26   | 30,5     |
| РВС-15                      | 35   | 51       |
| РВС-20                      | 42   | 64       |
| РВС-33                      | 66   | 84       |
| РВС-35                      | 71   | 103      |
| РВМ-6                       | 14   | 19       |
| РВМ-10                      | 24   | 32       |
| РВМ-15                      | 33   | 45       |
| РВМ-20                      | 45   | 59       |
| РВРД-3                      | 7,5  | 9        |
| РВРД-6                      | 15   | 18       |
| РВРД-10                     | 25   | 30       |
| Элемент разрядников РВМГ    | 60,5   | 72,5     |

**Наибольшие допустимые значения сопротивлений заземляющих устройств электроустановок**

| Характеристика объекта  | Удельное сопротивление грунта, ρ, Ом·м | Сопротивление, Ом   |
|---|--|---|
| Электроустановки напряжением 110 кВ и выше сетей с эффективным заземлением нейтрали, выполненные по нормам на сопротивление           | до 500<br>более 500                    | 0,5<br>0,002·0,5ρ   |
| Электроустановки 3-35 кВ сетей с изолированной нейтралью  | до 500<br>более 500                    | 250/Ip*,<br>но не более 10 Ом<br>0,002ρ·250/Ip              |
| Электроустановки сетей напряжением до 1000 В с глухозаземленной нейтралью напряжением:<br>660/380 В<br>380/220 В<br>220/127 В         | до 100 (более 100)                     | 15** (15·0,01ρ)<br>30** (30·0,01ρ)<br>60** (60·0,01ρ)       |
| Электроустановки сетей напряжением до 1000 В с изолированной нейтралью при мощности источника питания:<br>более 100 кВА<br>до 100 кВА | до 500<br>более 500                    | 50/Ip*,<br>но не более 4 Ом<br>50/Ip*,<br>но не более 10 Ом |

\* Ip - см. примечание к табл.34.

\*\* - сопротивление заземляющего устройства с учетом повторных заземлений нулевого провода должно быть не более 2, 4 и 8 Ом при линейных напряжениях соответственно 660, 380 и 220 В источника трехфазного тока и напряжениях 380, 220 и 127 В источника однофазного тока.

Евгений Евграфович Привалов

Алексей Валерьевич Ефанов

Виктор Алексеевич Ярош

Сергей Сергеевич Ястребов

## ЛАБОРАТОРНЫЙ ПРАКТИКУМ

### ЭКСПЛУАТАЦИЯ КОМПЛЕКТНЫХ ТРАНСФОРМАТОРНЫХ ПОДСТАНЦИЙ СИСТЕМ ЭЛЕКТРОСНАБЖЕНИЯ

Под редакцией

доцента Е. Е. Привалова

Учебно-методическое пособие

Подписано в печать 19.02.2021. Формат 60/84. Бумага офсетная.  
Заказ № 070. Усл. печ. листы 4,0. Тираж 100. Цена договорная.

---

Отпечатано в цеху оперативной полиграфии СНИИЖК.  
г. Ставрополь, пер Зоотехнический 15.